

Valintaopas 5.3

FIN

Vastuulliset mittausratkaisut
teolliseen käyttöön

- Täytä viranomaismääräykset
- Säästä kustannuksissa
tarkan mittaustiedon avulla
- Varmista prosessien häiriötön toiminta
- Hallinnoi keskitetysti useita kohteita
- Tehosta logistiikkaa
- Valvo kohteita 24/7
- Paranna turvallisuutta
- Suojele ympäristöä



Measures for a better tomorrow

 **Labkotec**
INDUTRADE GROUP

Measures for a better tomorrow



Vastuullista osaamista

Labkotec Oy on mittauksiin ja etävalvontaan erikoistunut suomalainen teollisuusyritys. 60 vuoden kokemus mittalaittevalmistajana takaa vahvan toimialaosaamisen ja tuotekehittäjän tuen.

Tarjoamme vastuullisia mittausratkaisuja kuntien ja teollisuuden vaativiin kohteisiin, jotka auttavat suojelemaan ympäristöä ja ihmisiä sekä vähentämään energian, veden ja materiaalien käyttöä ja hiilidioksidipäästöjä. Työskentelemme suunnitelmallisesti jatkuvan kehittymisen sekä materiaalien ja resurssien tehokkaan käytön eteen minimoidaksemme päästöjen ja jätteen määrän.

Omissa toiminnoissamme pyrimme laadun, turvallisuuden ja ympäristönsuojelun jatkuvaan parantamiseen ja liiketoiminnan pitkäaikaiseen kasvuun.

Sertifioitu toiminta takaa tuotteiden laadun

Varmistamme tuotteiden laadun täyttämällä oleellisten direktiivien ja standardien vaatimukset. Laatu- ja ympäristöjärjestelmämme on sertifioitu standardien ISO 9001 sekä ISO 14001 mukaisesti.

Räjähdyssuhteisiin tiloihin suunnittelemamme ja toimittamamme laitteet on hyväksytty ATEX-, IECEx- ja osa UKEX-direktiivien mukaisesti.

Valmistamme mittalaitteet Suomessa

Avainlippu-merkkimme kertoo Suomessa valmistetuista tuotteista ja palveluista sekä eettisistä, ekologisista ja vastuullisista valinnoista.

Yli puolet tuotannostamme menee vientiin. Labkotec Oy kuuluu kansainväliseen Indutrade-konserniin.

Markkinajohtaja vahvalla toimialaosaamisella

Labkotec on alan johtava erotinhälyttimien valmistaja. Öljyn- ja rasvanerottimien hälyttimet ovat olennainen osa ympäristöturvallisuutta, jotka auttavat pitämään suurkeittiöiden ja ravintoloiden jäterasvat sekä teollisuuden ja liikenteen jäteöljyt poissa viemäreistä ja pohjavesistä.

Maailman laajimmin käytetyllä Labkotecin jääntunnistusjärjestelmällä optimoit tuulivoimalan käytön ja vähennät jäänmuodostuksen aiheuttamia rasituksia. Jäävaroitusvaloilla täytät viranomaisvaatimukset ja parannat tuulipuistoalueen turvallisuutta.

Valvo keskitetysti useita kohteita 24/7

Labkotecin pinnankorkeuden mittalaitteiden ja mittausten menetelmien avulla pysyt aina ajan tasalla säiliöiden varastoista. Kun kaikki mittalaitteet on liitetty LabkoNet-etävalvontajärjestelmään, asiakas voi siirtää hälytykset välittömästi asianmukaisille tahoille ajasta ja paikasta riippumatta.

Sisältö

Tunnusväri	Sovellus		Sivu
	Öljyn- ja rasvanerottimien hälyttimet	Erotinhälyttimet käytännössä	4
		Öljynerotinhälyttimien idOil-tuoteperhe	5
		idOil Solar -öljynerotinhälytin	6
		OMS-1 öljynerotinhälytin	6
		Rasvanerotinhälytin GA-2	7
	Pintakytkimet	Pintakytkimet käytännössä	8
		Kapasitiiviset anturit ja pintakytkimet	9
		Johtokykytoimiset anturit ja pintakytkimet	11
		Värähtelypintakytkimet	12
		Magneettiset pintakytkimet	13
		Yläraja-alarajahälytin	13
		Ultraäänitoiminen pintakytkin	13
		Vuotoalvonta	13
	Pinnankorkeuden mittaus	Pinnanmittaus käytännössä	14
		Kapasitiivinen pinnanmittaus	15
		Tutkamittaus	16
		Hydrostaattinen pinnanmittaus, paineanturit	17
		Ultraäänimittaus	18
		Ylitäytönestimet	19
	Jääntunnistus	Jääntunnistinjärjestelmä	20
		Jäävaroitusvalot	20
	Virtausmittaukset	Virtausmittaukset käytännössä	22
		Mittaustavat	23
		Virtausmittalaitteet	24
	Analyysimittaukset	Asennustavat	26
		Analyysilähetin	26
		Anturit	27
		Automaattiset näytteenottimet	27
	LabkoNet® -etävalvontapalvelu	Järjestelmän kuvaus	28
		LabkoNet-sovellukset	
		-LabkoNet Level - LabkoNet Infra	
		- LabkoNet TransControl - LabkoNet Waste	
		LabkoNet-tiedonsiirtolaitteet	32
	Aluehallinta	Ajoneuvojen tunnistus	33
	Asennus- ja huoltopalvelut	Asennuspalvelut, huoltopalvelut	34



Öljyn- ja rasvanerottimien hälyttimet

Teollisuuden ja liikenteen jäteöljy sekä suurkeittiöiden ja ravintoloiden jäterasva on pidettävä poissa viemäreistä ja pohjavesistä. Öljyn- ja rasvanerottimien hälyttimet ovat tärkeä, lakisääteinen osa ympäristöturvallisuutta.

Öljynerotinhälytyn ilmaisee öljy- tai lietetilan tyhjennystarpeen ja padotuksesta johtuvan pinnan nousun erottimessa.

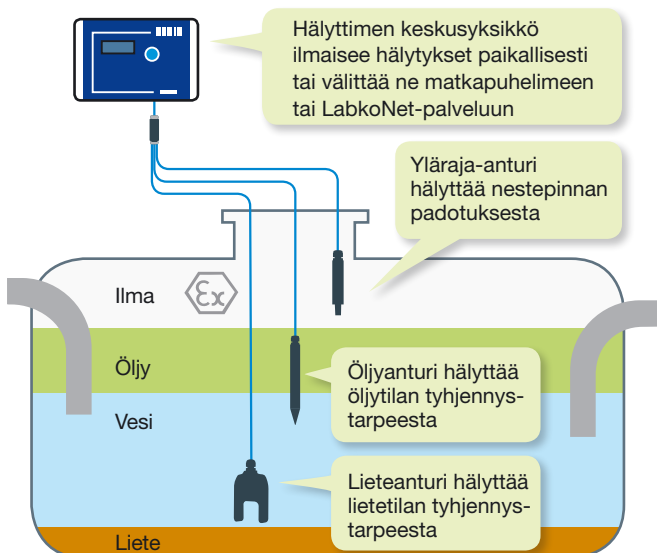
Tyypillisiä erotinhälyttimen käyttökohteita ovat teollisuushallit, korjaamot, parkkihallit ja pysäköintialueet, huoltoasemat ja autojen pesupaikat, lentokentät, moottoritiet ja pohjavesialueiden liikenneväylät.

Ympäristöministeriön asetuksen 1047/2017 rakennusten vesi- ja viemärlaitteistoista ja EN 858-1 ja -2 -standardien vaatimusten mukaisesti öljyn- ja rasvanerottimissa on oltava automaattinen varastotilan täytymisen ilmaiseva hälytyn, ja niiden toiminta pitää tarkistaa säännöllisesti. Lisäksi öljynerottimien CE-merkintä edellyttää hälyttimien käyttöä.

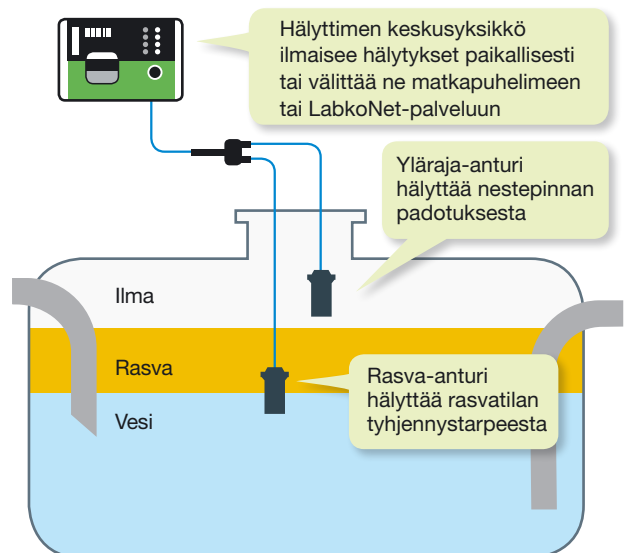
Labkotecin öljynerotinhälyttimet ovat ATEX-, IECEx- ja osa UKEX-sertifioituja ja soveltuvat siten käytettäväksi räjähdysvaarallisissa tiloissa.

Erotinhälyttimet käytännössä

Öljynerottimen hälytykset



Rasvanerottimen hälytykset



Öljynerotinhälyttimien idOil-tuoteperhe

LabkoNet®
YHTEENSOPIVA



idSET-OTM

Mittalaite öljynerotimen öljykerroksen paksuuden reaaliaikaiseen mittaukseen. Laite optimoi tyhjennys- ja huoltorutiinit yhdessä LabkoNetin kanssa ja yhdistyy järjestelmään käyttöönoton yhteydessä.

idSET-34 -erotinhälytin

idSET-34 on helppokäyttöinen erotinhälytin, johon voidaan kytkeä 1-3 erilaista idOil-anturia. Anturit kytketään keskusosaan polariteettivapaasti ja laite tunnistaa ne automaattisesti. Etupaneelin LED-valot näyttävät hälytykset ja mahdollisen järjestelmän vikatilän.

idOil-30 -erotinhälytin

Helppokäyttöinen ja monipuolinen erotinhälytin. Näytölliseen keskusosaan voidaan kytkeä 1-3 mitä tahansa idOil-anturia, jotka kytketään keskusosaan polariteettivapaasti ja laite tunnistaa ne automaattisesti.

Hälyttimessä on sisäänrakennettu WLAN-modeemi, joka mahdollistaa langattoman paikallisen yhteyden laitteen selainkäyttöliittymään. Laite on saatavilla integroidulla modeemilla sekä 12 V DC versiona.

idOil-D30 -erotinhälytin

DIN-kiskoon asennettava keskusosa, joka ominaisuuksiltaan vastaa idOil-30-hälytintä.

Digitaaliset idOil-anturit



idSET-OTM-anturi

mittaa öljykerroksen paksuuden, jolloin erottimen tyhjennys voidaan suunnitella ja aikatauluttaa hyvissä ajoin.



idOil-LIQ -yläraja-anturi hälyttää nestepinnan padotuksesta.



idOil-OIL -öljyanturi hälyttää öljytilan täyttymisestä. Toimintaperiaate: johtokyky.



idOil-SLU -lieteanturi hälyttää liete/hiekkatilan täyttymisestä. Toimintaperiaate: ultraääni.

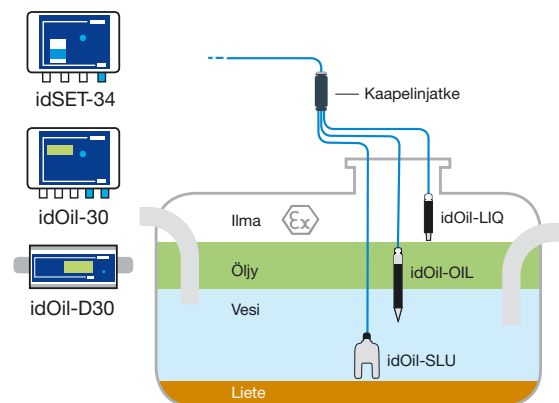
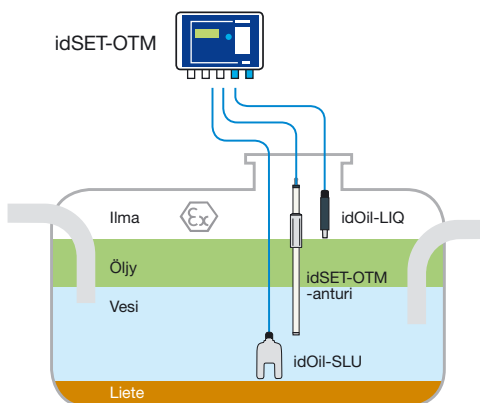
Kaapelinjatkeet

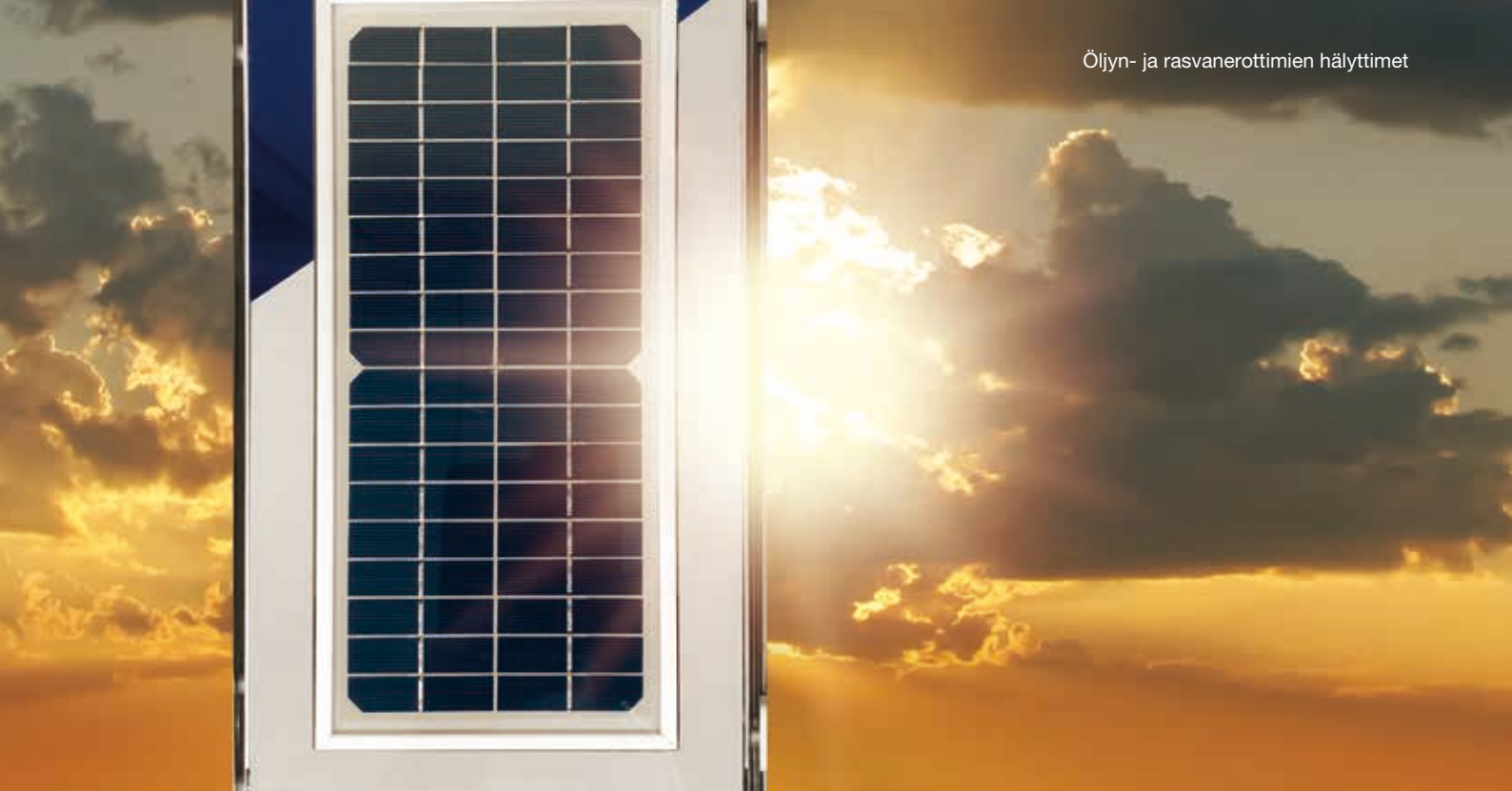


LCJ1-1, LCJ1-2 ja LCJ1-3

Anturikaapeleiden jatkamiseen räjähdysvaarallisissa tiloissa.

idOil-erotinhälyttimien sovelluksia





idOil Solar -öljynerotinhälytin

idOil Solar on aurinkoenergialla toimiva öljynerotinhälytin paikkoihin, joissa ei ole saatavilla verkkovirtaa. Siihen voidaan liittää merkkivalo ja/tai integroitu modeemi. Hälytyksen sattuessa merkkivalo vilkkuu ja/tai käyttäjän matkapuhelimeen lähetetään hälytysviesti. idOil Solar -keskussyksikössä on samat ominaisuudet kuin idOil-30 -versiossa.



LabkoNet®
YHTEENSOPIVA



OMS-1 öljynerotinhälytin

LabkoNet®
YHTEENSOPIVA

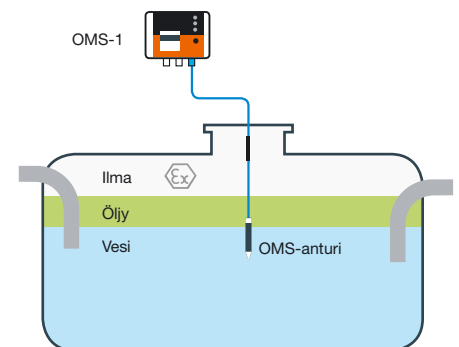
OMS-1 on yksikanavainen hälytin öljynerottimen öljytilan valvontaan. Öljytilaan asennettava OMS-anturi valvoo erottimeen kertyvän öljykerroksen paksuutta. Laite hälyttää kun erotin on aika tyhjentää ja estää näin haitallisten hiilivetypäästöjen pääsyn viemäriverkostoon.



OMS-1 -keskussyksikkö ja OMS-anturi



Kaapelinjatke





Rasvanerotinhälytin GA-2



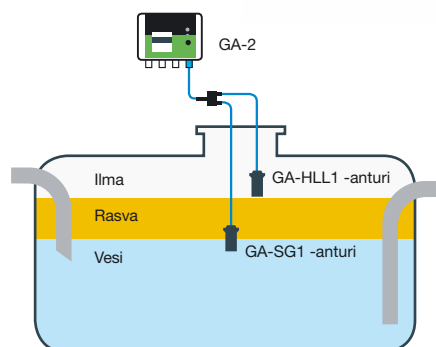
LabkoNet®
YHTEENSOPIVA

Rasvanerotinhälytin ilmaisee rasvatiilan tyhjennys-tarpeen ja padotuksesta johtuvan pinnan nousun erottimessa. Tyypillisiä erotinhälyttimen käyttö-kohteita ovat suurkeittiöt ja ravintolat, kaupat ja grillit.

GA-2 -erotinhälyttimeen voidaan kytkeä rasvatiilan täyttymisestä sekä myös padotuksesta hälyttävät erilliset GA-HLL1- ja GA-SG1 -anturit.

Rasvanerotinhälyttimet ovat liitettävissä Labcom-tiedonsiirtoyksiköihin.

GA-2 keskusyksikkö,
GA-HLL1- ja
GA-SG1-anturit



Kaapelinjatke



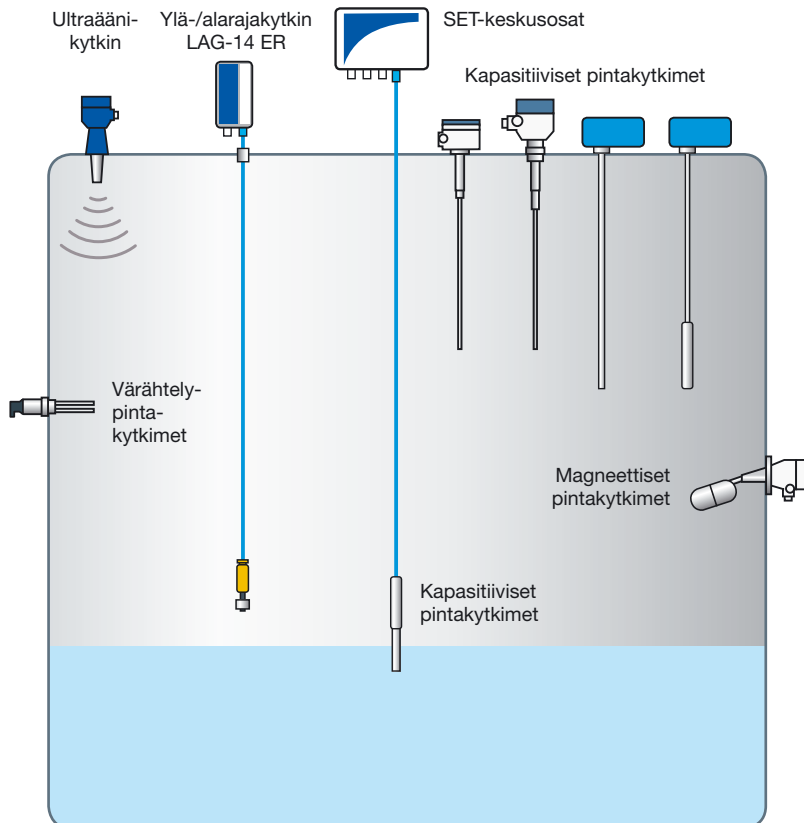
Pintakytkimet

Pintakytkintä käytetään nesteen ja kuiva-aineiden pinnankorkeuden määrittämiseen esimerkiksi säiliöissä ja pumppaamoissa. Sitä voidaan käyttää ylä- ja

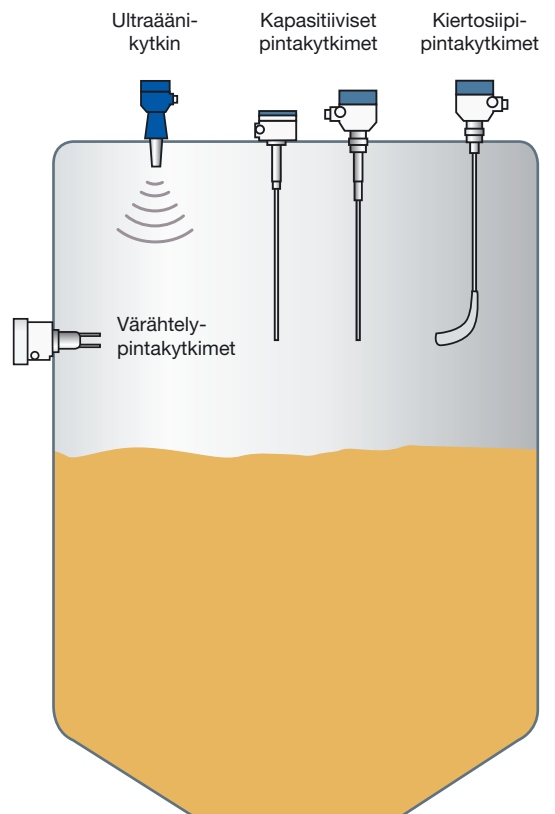
alarajahälytykseen, tyhjennys- ja täyttöpumppujen sekä moottorien ja venttiilien ohjaukseen ja hälytykseen halutusta pinnankorkeudesta.

Pintakytkimet käytännössä

Pintakytkimet nesteille



Pintakytkimet kuiva-aineille



Kapasitiiviset pintakytkimet

Kapasitiivinen mittaustekniikka on pitkään käytössä ollut menetelmä mitata erilaisten nesteiden ja kuiva-aineiden pinnankorkeutta ja rajapintoja. Menetelmän etuina ovat yksinkertainen mekaaninen rakenne ja soveltuminen luonnostaan vaarattomana virtapiirinä räjähdysvaarallisiin mittauskohteisiin.

Kapasitiivinen mittaustekniikka perustuu anturielektrodien muodostamaan kondensaattorin kapasitanssin sähköiseen mittaukseen. Elektrodien väliaineena vaikuttaa ilma ja säiliössä oleva neste tai kuiva-aine. Pinnankorkeuden muutoksen aiheuttama kapasitanssin muutos muunnetaan elektroniikassa edelleen pinnankorkeustiedoksi.

SET-1000- ja SET-2000 -keskusyksiköt



SET-1000

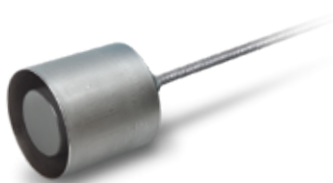


SET-2000

SET-1000- ja **SET-2000** -keskusyksiköt on tarkoitettu pinnankorkeuden, nesteiden tai kuiva-aineiden rajapinnan tarkkailuun. Keskusyksikkö asennetaan seinään. Suojaluokka on IP 65.

SET-1000- ja SET-2000 -keskusyksiköt soveltuvat kohteisiin, joissa anturi on asennettu 0-luokan räjähdysvaaralliseen tilaan (Ex). **Itse keskusyksikköä ei saa asentaa räjähdysvaaralliseen tilaan.**

Kapasitiiviset anturit ja pintakytkimet



SET/OS2-O



Kapasitiivinen rajapintakytkin, joka soveltuu mm. nesteiden yläraja-, alaraja- tai vuotohälyttimeksi. Ilmaisee neste/ilma-rajapintaa. Asennettavissa 0/1/2-tilaluokan räjähdysvaaralliseen tilaan.



SET/OS2-V



Kapasitiivinen rajapintakytkin, joka ilmaisee öljy/vesi -rajapintaa. Asennettavissa 0/1/2-tilaluokan räjähdysvaaralliseen tilaan.



SET/OSK2 -anturi



Kelluva kapasitiivinen öljy-/vesirajapintakytkin tarkkailukaivoihin ja vesialtaisiin, joissa pinnankorkeus vaihtelee. Hälyttää veden pinnalla olevasta, vähintään 15 mm öljykerroksesta. Anturi voidaan asentaa 0/1/2-tilaluokan räjähdysvaaralliseen tilaan.

Lisää pintakytkimiä s. 10-13 >

Kapasitiiviset anturit ja pintakytkimet

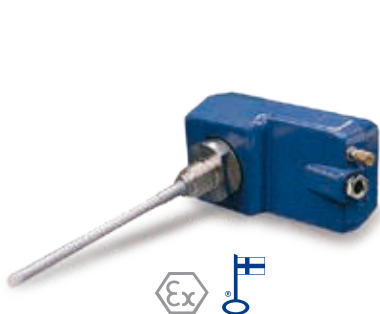


SET/TSH2 -anturi ja SET/TSHS2 -anturi

SET/TSH2 -anturin yleisempiä sovelluksia ovat esimerkiksi vesi/öljy- rajapintavalvonta, ylä- ja alarajahälytykset sekä pumpun ohjaukset. SET/TSHS2 on erikoisanturi, joka on suunniteltu ylärajahälyttimiksi jähmeille nesteille, öljysäiliöihin sekä rasvan- ja öljynerottimiin. Vastaelektrodi on haarukkamainen. Anturin pituus 345 mm.

SET/TSSH2 -anturi ja SET/TSSHS2 -anturi

Erikoisanturi nesteille, joiden lämpötila voi olla jopa 120 °C. Niitä voidaan käyttää ala- tai yläraja-antureina, tai kahden nesteen rajapinnan ilmaisuun. SET/TSSH2 on yleiskäyttöinen anturi ja SET/TSSHS2 on tarkoitettu jähmeille nesteille. Vastaelektrodi on haarukkamainen. Anturin pituudet 170 mm, 500 mm ja erikoispitkät < 1500 mm.



SET/SA2 -anturi

SET/SA2 on kapasitiivinen yläraja-anturi tarttuville nesteille ja vaahdoille. FEP-päällysteisen erikoistunto-osan ansiosta soveltuu hyvin vaikeisiin olosuhteisiin esimerkiksi prosessi- ja kemianteollisuudessa. Anturin pituus 300 mm, maks. 1500 mm.



Nivocap CK -pintakytkimet

Soveltuu erinomaisesti tarttuville materiaaleille, kuiva-aineille joiden dielektrisyysvakio $\epsilon \geq 1,5$ ja nesteille. ATEX (pöly-Ex) -hyväksyntä. Anturin pituus 0,6...10 m.



Pointek CLS 100 -pintakytkimet

Pointek CLS 100 on kompakti, kapasitiivinen 2-johdinpintakytkin rajapinnan valvontaan lietteissä, kuiva-aineissa, nesteissä, jauheissa ja granulaateissa, ahtaissa paikoissa. Toimintaperiaatteena käänteinen taajuusteknologia. Anturin pituus 100 mm.

Pointek CLS 200 -pintakytkin

Kompakti, kapasitiivinen pintakytkin rajapinnan valvontaan lietteissä, jauheissa, nesteissä, granulaateissa ja vaahdoissa. Elintarvike- ja lääketieteelliseen. Toimintaperiaate käänteinen taajuusteknologia. Anturin pituus: sauva max. 5,5 m, vaijeri maks. 30 m.



Johtokykytoimiset anturit ja pintakytkimet

Johtokykyyn perustuvia pintakytkimiä käytetään johtavaan nesteeseen upotettuna mittaamaan resistanssia. Tyypillisiä kohteita ovat nestekattiloiden pinnansäädöt ja kuivakäyntisuoajat sekä ylä- ja alarajahälytykset.



SET-61 -pintakytkin

SET-61 on johtokykytoiminen nestepintakytkin ja tarkoitettu kuiviinkiehnunneesteeksi suljettuihin nestekattilalaitoksiin, johtokykytoimisen SET/J1-nestepintakytkimen kanssa. SET-61 valvoo höyrykeräyskammiossa vedenpinnan korkeutta.



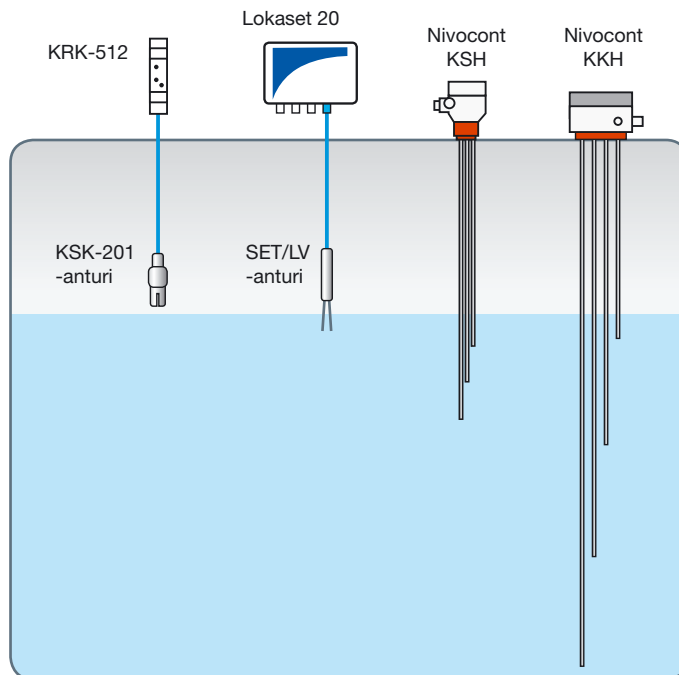
SET/J1 -anturi

Johtokykytoiminen anturi nestekattiloiden pinnansäätöön, esim. ylä- ja alarajahälytyksiin.

Nivocont K-sarja

Sähkönjohtavuuteen perustuvia pintakytkimiä voidaan käyttää nesteissä, joiden johtavuus on suurempi kuin 10 $\mu\text{S}/\text{cm}$. Anturit upotetaan säiliöön, jolloin anturit (ja säiliön seinä, mikäli se on johtava) toimivat virtapiirinä. Yhteen anturiyksikköön voidaan liittää neljä anturia sekä yksi vastaelektrodi. Anturin pituuden tulee vastata säiliön pinnankorkeutta.

[Nivocont K-sarjan antureita seuraavalla sivulla >](#)



Lokaset 20 ja SET/LV-anturi

Johtokykytoiminen rajapintakytkin, joka on tarkoitettu lokasäiliöiden ylärajahälyttimeksi.



Nivocont KRK-512

Tämän keskusyksikön yleisimpiä käyttökohteita ovat porakaivopumpun kuivakäyntisuoja, pinnankorkeushälytykset ja ohjaukset johtavissa nesteissä (ei kuitenkaan räjähdysvaarallisissa tiloissa). Voidaan asentaa NVO5-KV-suojakoteloon. Antureina johtokykytoimisia antureita, esim. SET/K, SET/J1 ja KSK-201.

NVO5-KV -suojakotelo

KRK-keskusyksikkö voidaan asentaa helposti NVO5-KV -suojakoteloon.



Nivocont K-sarjan antureita

Nivocont KSH -anturi

Johtokykytoiminen anturi, maksimipituus 3 m.



Nivocont KKH -pintakytkin

Kompakti anturi- ja relepaketti, joka muodostuu 1-2 kpl KRK-512 -keskusuksiköstä ja (1+4) anturista.



Johtokykytoiminen anturi

KSK-201-0 on kaapelin varassa roikkuva, nesteeseen upotettava anturi. Malli KSK-201-1, liittämä 3/8" BSP.



Värähtelypintakytkimet nesteille ja kuiva-aineille

Värähtelykytkimen elektroniikkapiirin generoima signaali saa pintakytkimen värähtelemään. Kun mitattava aine peittää anturin kärjen, värähtely lakkaa.

Elektroniikkapiiri tunnistaa tilan ja antaa reletiedon järjestelmälle. Kun anturin kärki vapautuu, alkaa kytkin värähdellä uudestaan.

Nivoswitch-pintakytkimet

Nivoswitch-värähtelykytkimet soveltuvat nesteiden tai rakeisten ja jauhemaisten kiinteiden aineiden pinnanmittaukseen. Voidaan asentaa putkeen, silloin, säiliöön jne. Pintakytkimen avulla voidaan ohjata tyhjennystä tai täyttöä sekä luoda Fail-Safe -hälytykset ylitäytön tai kuivakäynnin estämiseksi. Muovipinnoitettua mallia suositellaan aggressiivisille väliaineille ja hienokiillotettua mallia kuluttaville väliaineille.



Sitrans LVL200 -pintakytkin

Sitrans LVL 200 -pintakytkintä voidaan käyttää sovelluksissa, joissa vaatimuksena on SIL2-turvaluokitus.

 **SIL2**

Nivocont R -pintakytkin

Kestävä Nivocont R on suunniteltu tiheydeltään vähintään 0,05 kg/dm³ rakeiden ja jauheiden ala- ja ylärajahälytyksiin. Karkeille ja hankaaville väliaineille suositellaan hienokiillotettua mallia. Jauheet, pelletit, rakeet, viljat, hiekka, sementti, hiili. Anturin pituus: sauva 3,0 m, vaijeri 20 m.



Magneettiset pintakytkimet nesteille



SIL1



Nivomag - magneettiset pintakytkimet

Nivomag-uimurikytkimiä käytetään pintakytkimenä ja pinnanohjaukseen erityyppisissä säiliöissä. Kellukkeessa oleva kestmagneetti aktivoi mikrokytkimen kellukkeen liikkeessa ennalta asetetun rajan yli. Suuri valikoima sekä ylä- että sivukiinnitteisiä malleja tekee asennuksesta helpon kaikenlaisiin säiliöihin. Sovelluskohteita ovat mm. vesitankit, syöttövesitankit, öljysäiliöt, voimalaitokset ja laivat.



Yläraja-alarajahälytyn



LAG-14 ER -pinnankorkeushälytyn

Pinnankorkeushälytyn lämmityspolttoaineiden, veden ja neutraalien nesteiden ylä- tai alarajahälytykseen. Optinen ja akustinen hälytys, hälytyksen kuittauspainike. Yksi relelähtö potentiaalivapaalla vaihtokoskettimella.

Ultraäänitoiminen pintakytkin

Ultraääneen perustuvaa mittausta voidaan käyttää kiintoaineille ja nesteille. Anturi lähettää ultraääni-impulsseja ja se heijastuu takaisin aineen pinnasta. Pinnankorkeus voidaan päätellä impulssin kulkuajasta, koska se on suoraan verrannollinen kuljettuun matkaan.

Pointek ULS 200 -pintakytkin

Pointek ULS 200 on kahdella kytkentäpisteellä varustettu ultraäänikytkin kiintoaineiden, nesteiden ja lietteiden pinnanmittaukseen monilla teollisuudenaloilla. Ihanteellinen tahmeille materiaaleille.



Vuotovalvonta

SET-1000 -keskusyksikkö + SET/OELO2 -anturi

Kapasitiivinen SET/OELO2 -anturi havaitsee palavien, johtavien nesteiden vuodot esim. kemikaali- ja lääke-teollisuudessa. Anturi asennetaan suoja-altaaseen tai -kouruun ja se tunnistaa vähäisenkin määrän nestettä. Anturi liitetään SET-1000 -keskusyksikköön.



SET-1000 -keskusyksikkö

SET/OELO2 -anturi

DL 330 FCM -vuotohälytyn



Paineilmatoiminen vuotohälytyn polttoainesäiliöiden kaksoisvaipan välitilan valvontaan. Hälyttää, kun paine välitilassa laskee alle 330 mbariin. Valvoo myös kuivaus-suodattimen kuntoa. Kumpaankin hälytykseen on oma kuittauspainike. Hälytyksistä saatavissa potentiaalivapaa reletieto. Hälytystiedot voidaan lähettää Labcom-yksikön avulla tekstiviestinä tai LabkoNet-palvelimelle.



DL 330 Labko P voidaan asentaa suoraan ulkotiloihin, koska se on varustettu erillisellä lämmitetyllä sääkaapilla.



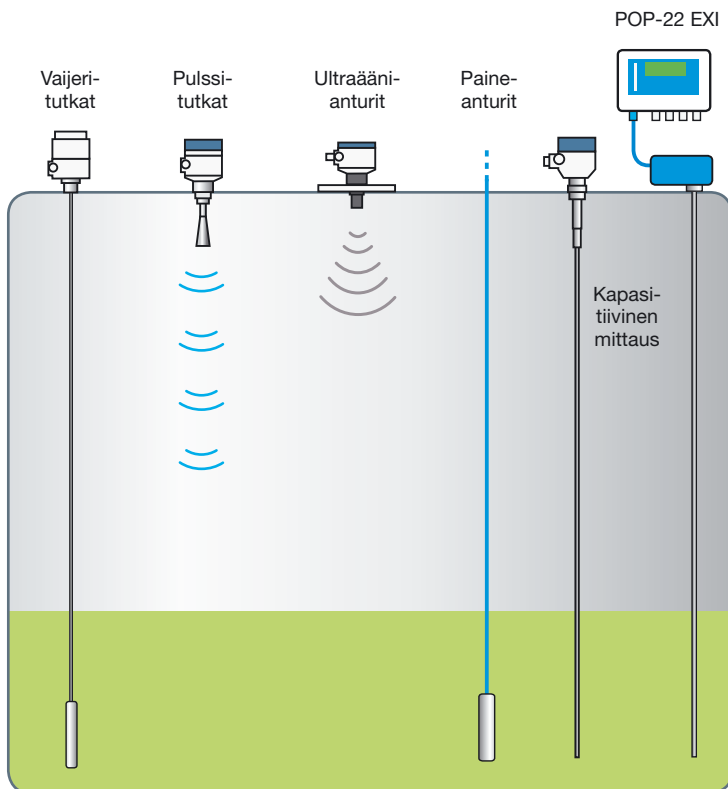
Pinnankorkeuden mittaus

Pinnanmittauslaitetta käytetään nesteiden ja kuiva-ainesten pinnankorkeuden mittaamiseen säiliöissä, silloissa ja kaivoissa. Valikoimassamme on luotettavat laitteet ja jär-

jestelmät kaikkiin jatkuvan pinnankorkeuden mittaus-tapoihin: kapasitiiviseen, ultraääntä tai tutkaa käyttävään, magneetostriktiiviseen sekä painemittaukseen.

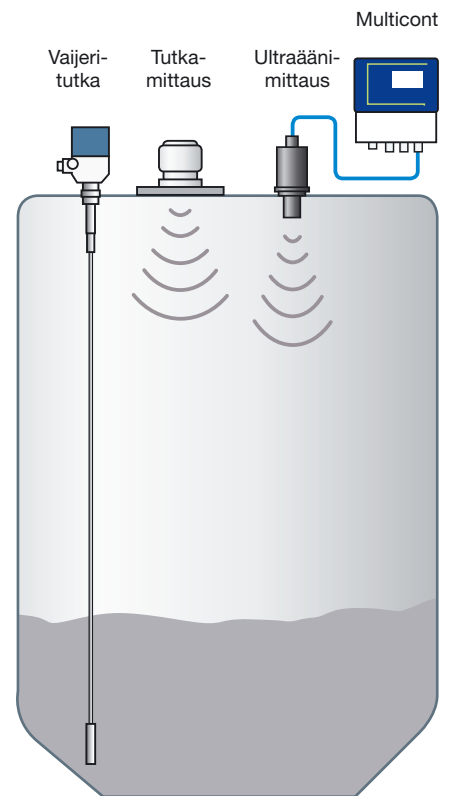
Pinnanmittaus käytännössä

Pinnanmittaus nesteille



Öljysäiliön pinnanmittaus

Pinnanmittaus kuiva-aineille



Kapasitiivinen pinnanmittaus

Kapasitiivinen pinnanmittaus on teollisuudessa yleisesti käytetty pinnanmittausmenetelmä. Pinnankorkeuden muutos aiheuttaa anturin ja säiliön välisen kapasitanssin muutoksen.



POP-22 EXI mittaus- ja ohjauslaite



LabkoNet®
YHTEENSOPIVA

POP-22 EXI on monipuolinen pinnankorkeuden mittaus- ja ohjauslaite, jolla voidaan ohjata pumppuja ja venttiileitä sekä suorittaa hälytyksiä. POP-22 EXI -yksikköön voidaan liittää Labkotecin kapasitiivisia 3W-antureita tai 2-johdinlähettimellä varustettuja paine- tai ultraääniantureita.

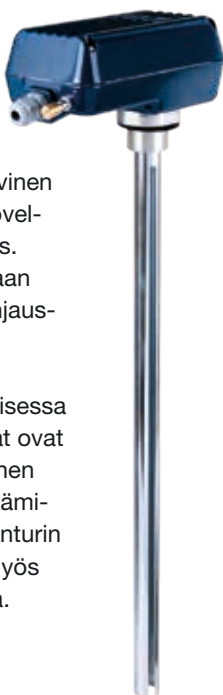
Laite voidaan liittää ilman erillistä Ex-barrieria räjähdysvaarallisiin tiloihin asennettuihin Ex-hyväksytyihin antureihin. Pinnankorkeus voidaan muuntaa tilavuudeksi ja näyttää halutuissa yksiköissä, esim. makaavassa lieriösäiliössä litroina. Versiot myös avokanava- ja V-patovirtausmittaukseen sekä pumppujen vuorotteluohjaukseen.

PA/3W, PAH/3W



PA/3W, (PAH/3W) on kompakti, kapasitiivinen pinnankorkeusanturi, jonka tyypillinen sovel-luskohde on polttonesteen pinnanmittaus. 3-johdintekniikalla toteutettu anturi voidaan liittää suoraan POP-22 EXI -näyttö- ja ohjaus-laitteeseen.

Hyväksytty käytettäväksi räjähdysvaarallisessa 0-tilassa. Anturin ainetta koskettavat osat ovat terästä ja FEP:tä. Tunto-osan ainutlaatuinen putkirakenne mahdollistaa anturin lyhentämi-sen määrämittäiseksi asennuspaikalla. Anturin putki toimitetaan 1 m mittaisina osina. Myös 0,3 m ja 0,5 m pitkiä putkia on saatavilla. Anturin maksimipituus 3,0 m.



Nivocap



Nivocap on kapasitiivinen 2-johdin pinnankorkeuden mittalaite, joka soveltuu erinomaisesti johtaville tai johtamattomille nesteille. Pinnankorkeuden mittaus perus-tuu kondensaattorin kapasitanssin muutokseen. Sauva ja metallisäiliön seinämä vastaavat kondensaat-torin levyjä. Niiden väliin nouseva pinnankorkeus ja ilma muodostavat eristeaineen. Anturin pituus: sauva 3,5 m, kaapelimalli 20 m.



Sitrans LC 300



Kapasitiivinen 2-johdinlähetin nesteiden ja kuiva-aineiden pinnankorkeuden mittaukseen, myös suurta tarkkuutta edellyttäviin mittauksiin esim. elintar-vike- ja panimoteollisuudessa, eläin-rehuissa ja kiintoainepitoisissa mas-soissa. Ihanteellinen höyryjä ja pölyjä sisältäviin vaativiin prosesseihin.

Kiintoaineet: Rakeet, jauhot, viljat, jyvät, hiili, lentotuhkat, muovirakeet, sementti. **Nesteet:** Vesi, öljy, kemikaalit, hapot, emäkset, vaahdot. **Lietteet yms:** Sideaineet, liimat, paperimassa, glukoosit, lietteet, porausliejut yms. **Rajapinnat:** Kaasut, vesi ja öljy, neste ja vahto.

Anturin pituus: sauva maks. 5,5 m, kaapelimalli maks. 25 m.

Tutkamittaus

LabkoNet®
YHTEENSOPIVA

Kosketuksettomassa tutkamittauksessa lyhyitä mikroaaltopulsseja lähetetään anturilta ja mitattavasta pinnasta heijastunut pulssi vastaanotetaan anturiin. Valon nopeudella kulkevan pulssin kulku-aika mitataan ja tästä lasketaan pinnan korkeus.

Vaijeritutkan mittaus perustuu tunnettuun TDR (Time Domain Reflectometry) -tekniikkaan. Mikropulssit lähetetään valon nopeudella anturin johdinta pitkin. Kun pulssi kohtaa rajapinnan, heijastuu se takaisin. Pinnankorkeus on suoraan verrannollinen mitattuun aikaan.

Pulssitutkat

Sitrans LR 100 -sarja

80 GHz 2-johdin kapeakeilainen korkeataajuustutka nesteiden, lietteiden ja kiintoaineiden pinnanmittaukseen hankalissa, kondensoivissa tai likaisissa olosuhteissa. Mittausalue 30 m saakka.



PiloTREK W-100

25 GHz pulssitutka nesteiden, emulsioiden ja lietteiden pinnanmittauksiin. Mittausalue 0,2 - 23 m.



Vaijeritutkat

MicroTREK

MicroTrek on vaijeritutka nesteitten ja kuiva-aineiden pinnanmittaukseen. Mittausalue 0 - 24 m.



Sitrans LR 250

SIL 2

25 GHz 2-johdin pulssitutka nesteiden pinnanmittauksiin. Soveltuu: esim. liuottimet, kemikaalit, bensiini, hartsit, kuuma vesi, höyry, kondenssi. Mittausalue 0,05 - 20 m.

PiloTREK W-200

80 GHz pulssitutka nesteiden ja karkeajakoisten kiintoaineiden pinnanmittauksiin. Mittausalue 0,2 - 30 m.



Siemens LG200

SIL 2

Vaijeritutka nesteiden ja kuiva-aineiden pinnanmittaukseen. Mittausalue 0,15 - 22,5 m. Saatavilla Ex- ja SIL2-versiona.



Sitrans LR 560

78 GHz 2-johdin kapeakeilainen korkeataajuustutka kiintoaineiden pinnanmittaukseen; mm. sementti, muovipelletit, talkki, kalkki, muovijauhe. Mittausalue 0,4 - 40 m. Myös korkean lämpötilan versio mittausalueelle 0,4 - 100 m.

Hydrostaattinen pinnanmittaus, paineanturit

Paineanturilla mitataan hydrostaattista painetta eli sen hetkistä nestepatsaan korkeutta, joka on anturin yläpuolella. Mittaustulokseen vaikuttaa ilmanpaine ja

siksi vertailupaine anturille johdetaan kaapelijohtimen mukana kulkevaa muoviletkaa pitkin.



DMU 08



SIL 2

LabkoNet®
YHTEENSOPIVA

DMU 08 -paineanturia käytetään mittaamaan nesteiden pinnankorkeutta. Anturi soveltuu sekä teollisuuden että kunnallisen vedenkäsittelyn tarpeisiin. Käyttökohteita ovat mm. kaivojen, porakaivojen, pumppaamoiden, kanaalien, altaiden, säiliöiden, jokien ja järvien pinnanmittaukset. Soveltuu sekä puhtaille että likaisille vesille. Saatavilla Ex-versiona, lämpötila-anturilla (DMU 08T) ja SIL2-versiona. Mittausalue 0-1... 0-250 m.



DMU L64

LabkoNet®
YHTEENSOPIVA

DMU L64 -paineanturia käytetään mittaamaan nesteiden pinnankorkeutta. Edullinen anturi, joka soveltuu sekä teollisuuden että kunnallisen vedenkäsittelyn tarpeisiin. Käyttökohteita ovat mm. pumppaamoiden ja säiliöiden pinnanmittaukset. Mittausalue 0 - 5 m.



DMU 09

LabkoNet®
YHTEENSOPIVA

Paineanturi nesteiden pinnankorkeuden mittaukseen, teollisuuden ja kunnallisen vedenkäsittelyn tarpeisiin. Käyttökohteita ovat mm. kaivojen, porakaivojen, pumppaamoiden, kanaalien, altaiden, säiliöiden, jokien ja järvien pinnanmittaukset. Soveltuu puhtaille ja likaisille vesille sekä myös useimpien aggressiivisten nesteiden pinnanmittaukseen. Mittausalue 0-1 ... 0-100 m.



DMU 01K SIL 2

DMU 01K -paineanturi soveltuu teollisuuden ja talotekniikan sähköiseen paineen mittaukseen, esim. hydrauliiikan, pneumatiikan, lämmityksen, ilmastoinnin ja automatiikan sovelluksissa. Saatavilla SIL2-versiona.



DMU 03



SIL 2

DMU 03 -paineanturi soveltuu voimalaitosten ja teollisuuden prosessisovellusten paineen mittaukseen. Soveltuu myös korkeaviskoosisten aineiden mittaamiseen. Saatavilla Ex-versiona ja SIL2-versiona.

LabkoNet®
YHTEENSOPIVA

SGE-25.Smart

SGE-25.Smart -paineanturia käytetään mittaamaan nesteiden pinnankorkeutta. Tyypillisiä käyttökohteita ovat virtausmittaukset ja muut tarkkuutta vaativat sovellukset.

LabkoNet®
YHTEENSOPIVA

DIT 10

DIT 10 -paineanturia käytetään mittaamaan nesteiden pinnankorkeutta paristotoimisten tiedonsiirtolaitteiden kanssa. Tyypillisiä käyttökohteita ovat hulevesien ja siirrettävien säiliöiden pinnankorkeusmittaukset.

LabkoNet®
YHTEENSOPIVA

NIVOPRESS N



NIVOPRESS N -paineanturia käytetään mittaamaan puhtaiden ja likaisten vesien ja nesteiden pinnankorkeutta. Saatavilla Ex-versiona ja lämpötila-anturilla.

Ultraäänimittaus

Lyhyitä ultraäänipulsseja lähetetään anturilta ja mitattavasta pinnasta heijastunut aalto vastaanotetaan anturille. Äänen nopeudella etenevän aallon kulkema aika mitataan ja tästä lasketaan pinnankorkeus.

EasyTREK



LabkoNet®
YHTEENSOPIVA

Easytrek on lujatekoinen, erittäin suorituskykyinen ultraäänilähetin. Laite soveltuu sekä nesteen että kuiva-aineiden pinnanmittauksiin. Saatavilla sekä 2-johdin- että 4-johdinmallit. Multicont-näyttöön voidaan kytkeä jopa 15 EasyTREK-ultraäänilähetintä.

Mittausalue 0,2 - 60 m.



EchoTREK



LabkoNet®
YHTEENSOPIVA

2-johdintekniikalla toimiva kompakti ultraääniläite nesteiden ja kiintoaineiden pinnankorkeusmittauksiin. Tyypillisiä kohteita ovat prosessisäiliöt, varastotankit sekä avoimet kanavat. Saatavilla myös 4-johdinversio. Mittaustavat pinnankorkeus, -etäisyys tai tilavuusmittaus. Helppo ohjelmoida. Voidaan konfiguroida myös PC:llä EView-ohjelmiston avulla. Mittaa tarkasti vaikeissakin olosuhteissa. Säiliön katon läpivientikappale helpottaa mittalaitteen asennusta. Mittausalue 0,2 - 60 m.



MultiCONT-ohjausyksikkö



MultiCONT on markkinoiden monipuolisin mittalaite, johon voidaan kytkeä 1-15 kpl erilaisia HART-lähettimiä, tutkia, ultraääni- ja lämpötilälähettimiä sekä painantureita. Saatavilla myös MODBUS-liitynnällä.



LabkoNet®
YHTEENSOPIIVA

Sitrans Probe LU 240



2-johdinultraäänimittalaite, joka soveltuu nesteiden, lietteiden ja bulkkimateriaalien jatkuvaan pinnankorkeuden mittaukseen. Anturi saatavilla Ex-versiona. Mittausalue 0,2 - 12 m.



LabkoNet®
YHTEENSOPIIVA

Sitrans LU 150/180



Edullinen lyhyen matkan 2-johdinultraäänimittalaite. Soveltuu yleiskäyttöön nesteille, lietteelle ja kuiva-aineille. Anturi saatavilla elintarvikeliittännällä ja Ex-versiona (LU 180). Mittausalue 0,25 - 5 m.



Multiranger 200 HMI

Monipuolinen ja varmatoiminen ultraäänimittausyksikkö. Pumpun ohjauksen ohella laite sopii myös avokanavamittauksiin teollisuudessa, veden käsittelyssä ja energia-tuotannossa. Soveltuu EchoMax-antureille mittausalueella 0,3 - 15 m.



Sitrans LUT400



Ultraäänilähetin on saatavilla kolmena eri versiona riippuen sovelluksesta: pinnanmittaus, virtausmittaus pumppuohjauksella ja tarkkuusmittaus. Soveltuu EchoMax-antureille mittausalueella 0,3 - 60 m.



Echomax



Echomax-ultraäänianturit soveltuvat erinomaisesti korkeille lämpötiloille, voimakkaalle kemikaaleille, pölyville kuiva-aineille ja hienoille jauheille.

Ylitäytönestimet

YTE-101/3 polttoöljy- ja bensiinisäiliön ylitäytönestin

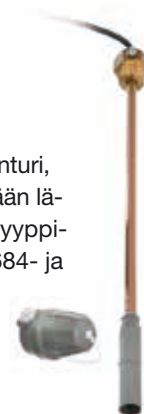


Laiteluokan 1 mukainen anturi palavien nesteiden ylitäytön valvontaan. Soveltuu mm. polttoöljylle ja bensiinille. Säiliöön asennettava kytkentärasiallinen anturi, täyttöputken päähän välittömään läheisyyteen asennettava kojetulppa sekä tyypikilpi. Asennuksessa noudatettava SFS 5684- ja EN 60079-14 -normeja. Anturin pituus 420 mm tai 600 mm.



GWK 12 K 1 öljysäiliön ylitäytönestin

Laitteistoon kuuluu säiliöön asennettava anturi, liitäntäjohto ja täyttöputken päähän välittömään läheisyyteen asennettava kojetulppa sekä tyypikilpi. Asennuksessa noudatettava SFS 5684- ja EN 60079-14 -normeja. Anturin pituus 360 mm. **Käyttö muihin kuin ATEX-luokiteltuihin kohteisiin, esimerkiksi pieniin lämmitysöljysäiliöihin.**



Sovelluskohteet:

- Tuulivoimalat
- Lentokentät
- Sääasemat
- Mastot



Jääntunnistus



LabkoNet®
YHTEENSOPIVA

■ Paranna turvallisuutta ■ Optimoi tuulivoimalan tuottavuus ja pidennä sen käyttöikää

Vähennä onnettomuusriskejä

Tuulivoimalan lapoihin muodostuva jää on merkittävä turvallisuusriski ympäristössä oleville ihmisille ja rakennuksille. Voit vähentää merkittävästi jäänmuodostuksen aiheuttamia turvallisuusriskejä asentamalla tuulivoimaloihin jääntunnistimet ja tuulivoimapuistoon jäävaroitusvalot.

Optimoi tuulivoimalan käyttö

Lavan pinnalle kertyvä jää kuormittaa tuulivoimalan koneistoa ja lapoja ja lyhentää sen käyttöikää. Jääntunnistuksen avulla osaat käynnistää lapalämmityksen oikeanaikaisesti ja siten vähentää tarpeettomia pysähdyksiä.



Jäävaroitusvalot

Varoita vaarasta

Lisää tuulipuistoalueen turvallisuutta varoittamalla vilkkuvalla valolla ihmisiä jäänheiton tai jäänputoamisen vaarasta.

Täytä viranomaismääräykset

Täytä rakennusluvan vaatimukset käyttämällä jääntunnistusta ja jäävaroitusvalojärjestelmää.

Järjestelmä on matkapuhelinverkon kuuluvuusalueella toimiva, säänkestävä kokonaisuus, joka koostuu keskusasemasta, tarvittavasta määrästä kulkuväylien läheisyyteen ja työskentelyalueille asennettavista varoitusvaloista ja LabkoNet-pilvipalvelusta.

Valvo etänä

LabkoNet näyttää varoitusvalojen tilan karttapohjalla ja tarjoaa tilaston hälytysten lukumäärästä ja kestosta.





Vesilaitokset,
puhdistamot,
teollisuus



Virtausmittaukset

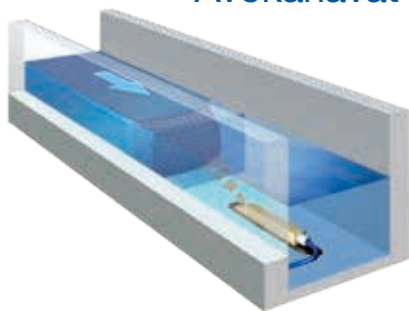
Labkotecin virtausmittauksen ratkaisut parantavat prosessien hallintaa, optimointia ja työturvallisuutta. Tarkkaa virtausmittausta edellytetään usein ympäristölupia haettaessa.

Puhdistamoissa virtausmittausta hyödynnetään tulevien ja poistuvien jätevesien sekä palautuslietteiden mittaamiseen. Hule- ja vuotovedet voidaan mitata tarkasti suoraan putkesta tai mittakaivon avulla.

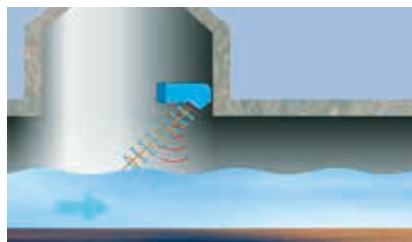
Teollisuudessa virtausmittauksilla on keskeinen rooli tehtaiden valvonnassa ja ohjauksessa. Labkotecin nykyaikaisen teknologian ansiosta esimerkiksi vedenoton virtausmäärät sekä jäähdytysvesien virtaukset voidaan mitata luotettavasti, tehokkaasti ja tarkasti.

Virtausmittaukset käytännössä

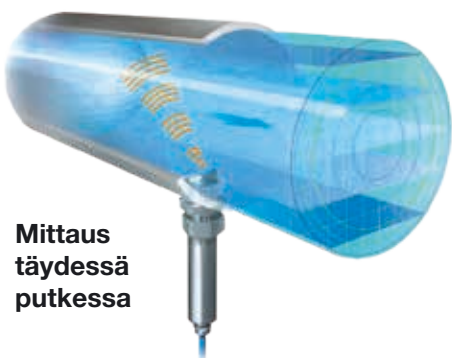
Avokanavat



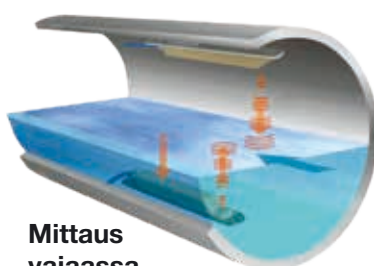
Virtaustutka



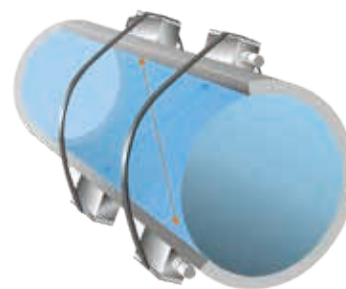
Putket



Mittaus
täydessä
putkessa



Mittaus
vajaassa
putkessa

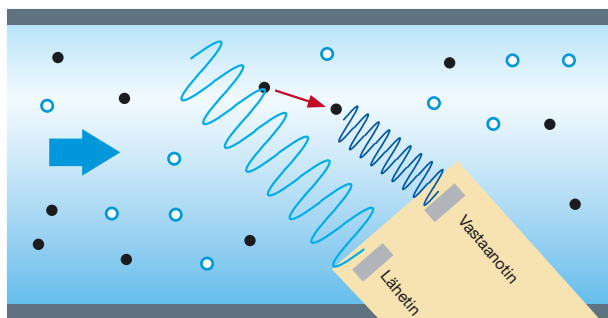
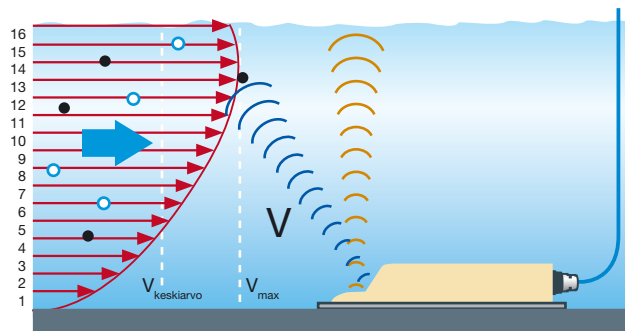


Täyden putken clamp-on -mittaus

Mittaustavat

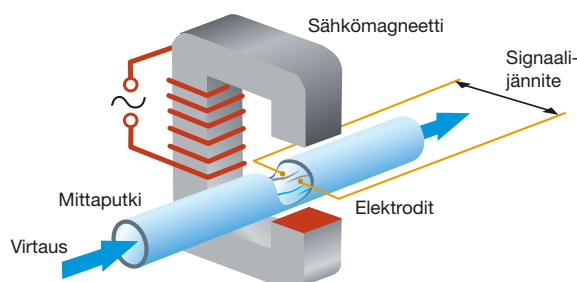
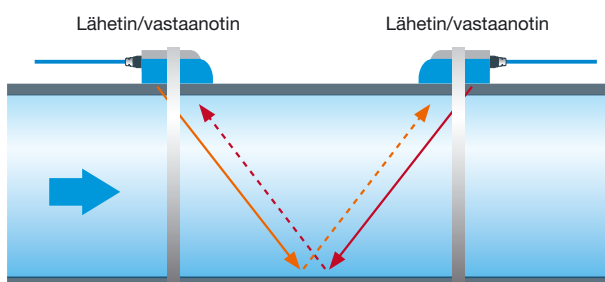
Ristikorrelaatio

Ristikorrelaatiomittauksessa lähetetään ultraäänipulssi virtaavaan nesteeseen, josta hiukkaset ja kaasukuplat heijastavat pulssin takaisin. Virtausprofiili määritellään mittaamalla virtausnopeus jopa 16 eri korkeudella. Ratkaisu sopii avokanavien ja vajaiden sekä täysien putkien virtausmittaukseen, niin uusissa kuin olemassa olevissa kohteissa. Mittaustulokset esitetään kolmiulotteisena virtausprofiilina, joten sopiva mittauspiste löytyy helposti. Koska mittaus ei edellytä mittapadon tai venturin rakentamista, asennus on kustannustehokasta. Ratkaisu sopii jätevedelle ja muille kiintoaineita sisältäville nesteille.



Doppler

Doppler-ilmiötä hyödynnetään yleisesti akustisissa mittareissa. Mittaus perustuu virtauksessa kulkevista kiinteistä epäpuhtauksista tapahtuvaan ääniaaltojen heijastumiseen. Heijastuneelle ja alkuperäiselle signaalille saadaan tällöin doppler-ilmiön mukainen taajuusero, joka on verrannollinen virtausnopeuteen. Mitattavan aineen homogeenisyys vaikuttaa mittaukseen. Menetelmä soveltuu ylivuodon mittauksiin ja muihin tarkkuusvaatimuksiltaan kevyisiin sovelluksiin.



Kulkuajamittaus

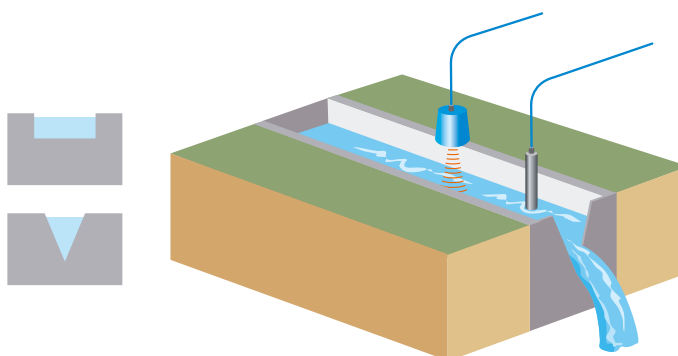
Nestevirtauksen kanssa yhdensuuntainen ääniaalto kulkee nopeammin virtaussuunnassa kuin sitä vastaan. Ero äänen kulkuajassa riippuu nesteen virtausnopeudesta putkessa. Virtaavan aineen viskositeetilla ja lämpötilalla ei ole vaikutusta mittaustarkkuuteen.

Magneettis-induktiivinen virtausmittaus

Mittaus perustuu Faradayn induktioperiaatteeseen. Johtava aine synnyttää virratessaan putken läpi magneettikentässä jännitteen, jonka suuruus on suoraan verrannollinen virtausnopeuteen. Ratkaisu soveltuu sähköä johtaville aineille, kuten vedelle, sellumassalle ja erilaisille nestemäisille kemikaaleille.

Mittapadot

Mittapato, eli yksinkertaisimmillaan levy, jonka yli neste virtaa, on helpoin tapa mitata nesteen virtaamaa. Yleisiä mittapadon muotoja ovat suorakaide ja v- eli Thompson-mittapato. Virtaaman määrittäminen mittapadon avulla perustuu matemaattiseen kaavaan: tietyn muotoisesta padosta virtaa aina samalla veden korkeudella yli sama määrä vettä. Mittapato soveltuu virtauksiin joissa vaihtelu on pientä. Patomittauksen tarkkuuden ylläpito vaatii säännöllistä huoltoa.

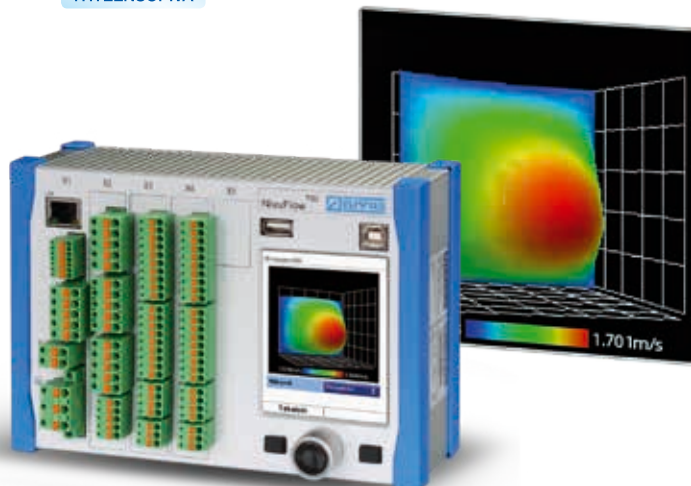


Virtausmittalaitteet

LabkoNet®
YHTEENSOPIVA

NivuFlow 750 -virtausmittalaite

Ristikorrelaatiomittaukseen perustuva NivuFlow 750 mittaa todellista virtausta ja virtausprofiilia erittäin suurella tarkkuudella. NivuFlow 750 soveltuu sekä uusiin että olemassa oleviin kohteisiin. Koska mittaus ei edellytä lisärakenteita, asennukset voidaan toteuttaa kustannustehokkaasti. Ratkaisu sopii erityisen hyvin nesteille, jotka sisältävät likaa ja kiintoaineita. Mittalaite soveltuu avokanavien sekä vajaan ja täyden putken virtauksien mittaamiseen.



NivuFlow 600, M 600 ja 650 -virtausmittalaitteet

Kulkuajamittaukseen perustuvat NivuFlow 600, M 600 ja 650 soveltuvat puhtaiden vesien, vesistöjen pintavesien sekä jäähdytys- ja prosessivesien virtausmittaukseen vajoissa ja täysissä putkissa. NivuFlow 600 -keskukseksi voidaan liittää kosketuksettomat Clamp-On-, putkitai kiila-anturit. Saatavilla on myös kannettava virtausmittalaite NFM 600, joka voidaan liittää LabkoNet -palveluun, jolloin mittaus tiedot ovat helposti saatavilla.



NFP-virtausmittalaite

Ristikorrelaatioperiaatteella toimiva NFP (Nivus Full Pipe) on kehitetty erityisesti täysinäisten putkien tarkkaan virtausmittaukseen mm. sade- ja jätevesien pumpausasemilla, jätevedenpuhdistamoilla sekä palautusliete- ja raakavesiputkissa.

Nivusonic CO 100 -kulkuajavirtausmittari

Määrittää virtausnopeuden mittaamalla ultraäänipulssin kulkuajaa myötä- ja vastavirtaan. Putken päälle asennettavat anturit mahdollistavat aggressiivisten nesteiden (hapot, alkalit, liuotteet) tai helposti tahraavien nesteiden (öljy, polttoaineet) virtausmittaukset. Järjestelmä koostuu akustisesti putken ulkoseinään yhdistetystä ultraäänianturiparista.





NFM 750 -virtausmittalaite

Ristikorrelaatiomittaukseen perustuva, kannettava NFM 750 -virtausmittalaite soveltuu tilapäiseen virtausmittaukseen. Tyypillisiä kohteita ovat verkostojen virtausten seuranta, vuotovesikartoitukset, putkiston kunnon valvonta, hulevesitutkimukset, patomittauksien ja magneettisten mittalaitteiden tarkistukset sekä omavalvonnan piiriin kuuluvat mittaukset. Soveltuu sekä avokanavien että vajaan ja täyden putken virtauksien mittaamiseen.



NivuFlow 550 -virtaustutka

Doppler-tutka mittaa vajaanputken tai avokanavan virtausta kosketuksettomasti. Virtaustutka soveltuu erityisesti kohteisiin joissa on suuri virtausnopeus ja matala pinnankorkeus.



Sitrans MAG magneettiset virtausmittarit

Täydenputken virtausmittaukset vedelle ja kemikaaleille.



POP-22 EXI pinnankorkeuden mittaus- ja ohjauslaite



POP-22 EXI soveltuu virtausmittausohjelmalla varustettuna venturien ja patomittauksien virtausmittariksi. Keskusosaan liitetään ultraääni- tai paineanturi, jolloin voidaan mitata kanavan pinnankorkeus ennen patoa.



Patomittaukset

Avokanavavirtausmittauksessa yleisimmin käytetyt patotyytit ovat kolmiopato, ylivuotoreuna ja venturi. Tarkkuus riippuu mittauspadon ja -kanavan rakenteesta ja pinnankorkeusmittauksesta.

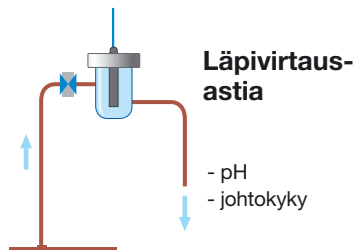
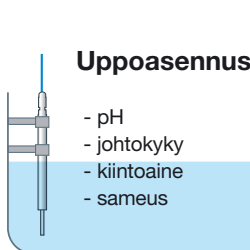


Analyysimittaukset

Analyysimittalaitteilla mitataan veden fysikaalisia, kemiallisia ja biologisia laatutekijöitä. Mitattavia suureita ovat mm. pH, johtokyky, redox-potentiaali, kiintoainepitoisuus, klooripitoisuus, sameus ja happipitoisuus.

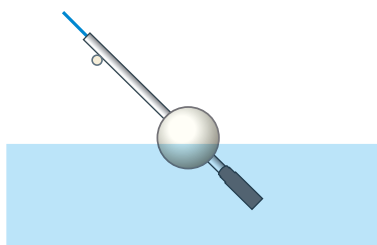
Tyypillisiä käyttökohteita ovat vesilaitokset ja jäteveden käsittely sekä verkostomittaukset ja teollisuuden vedenkäsittely.

Asennustavat



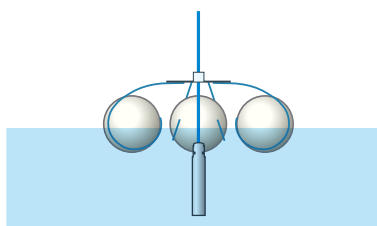
Asennusvarsi kellukkeella

- RDO liuennon hapen mittaus



Kelluke

- happi
- kiintoaine



Analyysilähetin



AquaPro-lähetin

LabkoNet®
YHTEENSOPIVA

AquaPro-lähettimeen voidaan liittää 1-4 anturia. Se soveltuu kaikille AnalogPlus- ja DataStick-antureille, Sensorex SD7000CD -differentiaali-, S272 kombinaatio pH-antureille sekä muille yleisimmille analogisille pH- ja johtokykyantureille. Käyttökohteena mm. teollisuuden- ja yhdyskunta-jätevesien käsittely.

Anturit

pH-anturit



pHR ROSS -anturi

Anturi erityisesti kylmien vesien pH-mittaukseen. Tarkka mittaus erittäin puhtaissa vesissä. Nopea vasteaika muuttuvissa lämpötiloissa. Vaihdeettava suolasilta pidentää anturin käyttöikä.



Sensorex S272 kombinaatio pH-anturi

Edullinen ja luotettava kombinaatio-anturi vesihuollon ja teollisuuden sovelluksiin.

Johtokykyanturit



CS650 induktiivinen johtokykyanturi

CS650 on analoginen johtokykyanturi puhtaiden vesien ja alhaisten johtokykyjen mittaamiseen, teollisuuden vaativista sovelluksista vesiverkoston valvontaan.



AnalogPlus SP pH- ja ORP-anturi

Laadukkaat, pitkäikäiset differentiaali-anturit likaisten vesien pH-mittauksiin. Referenssielektrodi on eristetty mitattavasta nesteestä suolasillan avulla, jolloin referenssielektrodi ja -liuos pysyvät puhtaina pidempään. Vaihdeettava suolasilta pidentää anturin käyttöikä huomattavasti. Erinomainen mittaustarkkuus ja häiriönsietokyky.



Sensorex SD700CD differentiaali pH-anturi

Differentiaali-anturin vaihdettava suolasilta mahdollistaa anturin pitkän käyttöikä vaativissa olosuhteissa. Differentiaali pH-anturi soveltuu erityisesti jätevesikohteiden mittauksiin.



AnalogPlus ST induktiivinen johtokykyanturi

Analoginen anturi jätevesien ja korkeiden johtokykyjen mittaamiseen teollisuuden ja jätehuollon vaativissa sovelluksissa.

Sameusmittaus, kiintoainemittaus

LabkoNet®
YHTEENSOPIVA

RT1-sameusmittaus RT2-kiintoainemittaus



RT1- ja RT2-anturit voidaan asentaa putkiston T-haaraan tai uppoasennuksena altaaseen. Anturin pitkäaikainen toimintakyky altaaseen upotettuna varmistetaan pesurilla, joka pitää anturin tehokkaasti puhtaina. Pesuria ohjaa joko paikallinen AquaPro-lähetin tai automaatiojärjestelmä.

Liunneen hapen mittaus

RDO-anturi

Käyttökohteita ovat jäteveden puhdistus ja bioprosessit. Optinen RDO-happimittaus ei vaadi näytteen virtausta toimiakseen. Huollon tarve on hyvin vähäinen. Veteen liunneet muut aineet tai pH eivät vaikuta mittaukseen.



Automaattiset näytteenottimet

LabkoNet®
YHTEENSOPIVA

AquaCell-näytteenottimet

Näytteenottimien valikoima kattaa kaiken ketteristä ja kevyistä kannettavista laitteista suuriin jäädytettuihin yksiköihin. Näytteenottimet on helppo ohjelmoida suomenkielisen selkeän käyttöliittymän ansiosta. Suuri nostokorkeus ja monipuoliset näytteenkäsittely- ja ohjausoptiot mahdollistavat optimaalisen näytteenottimen valinnan kaikkiin käyttötärpeisiin.





LabkoNet[®]-etävalvontapalvelu

LabkoNet on mittaustiedon etävalvontapalvelu mittaamiseen, visualisointiin ja datan siirtoon ihmisten ja järjestelmien välillä. Se on mobiiliratkaisu, joka tuo ajantasaisen mittaustiedon ulottuillesi missä ja milloin tahansa.

LabkoNet on SaaS-ratkaisu (Software as a Service), joka mahdollistaa minimaaliset investointikustannukset ja erittäin nopean käyttöönoton. Lisäksi LabkoNet-järjestelmän ohjelmistopäivitykset ja tietoturva ovat aina ajan tasalla.

- /// Aktivoi toimenpiteet oikea-aikaisesti
- /// Optimoii teolliset prosessit ja jakeluketjut
- /// Hallinnoi keskitetysti useita kohteita
- /// Tehosta logistiikkaa
- /// Suojele ympäristöä



LabkoNet
Level



LabkoNet
Infra





Anturit keräävät mittaustiedon kohteesta.



Data tallennetaan ja prosessoidaan LabkoNet-pilvessä.



Selainpohjaisen LabkoNet-palvelun käyttö onnistuu kaikilla päätelaitteilla. Kohteen täyttöasteet, hälytykset ja mittausarvot hahmotat selkeinä kuvaajina halutulta aikaväliltä. Aktiiviset hälytykset näet kartalta.



Mittaustiedon ja siitä muodostettujen ennusteiden avulla suunnittelet työnkulut sekä ennakoit ja tehostat toimintaa.

Visualisoi mittaustieto keskitetysti käyttöösi

Luotettava ja selkeästi esitetty mittaustieto helpottaa työn tekemistä ja auttaa tekemään oikeita päätöksiä. LabkoNet yhdistää tiedon, ajan, paikan ja ihmiset – näin organisaatiosi pysyy aina ajan tasalla.

Mittalaittevalmistajan tietotaito käyttöösi

Jo 60 vuoden mittalaittevalmistuksen ja tuhansien kohteiden kokemuksella suunniteltu tietoturvallinen teknologia kestää vaativimmatkin olosuhteet, skaalautuu tarpeidesi mukaan ja palvelee käyttäjäkohtaisesti viidellä eri kielellä. Saat rinnallesi vahvaa toimialaosaamista, mittalaittevalmistajan tietotaidon sekä tuotekehittäjän tuen.



LabkoNet
TransControl



LabkoNet
Waste

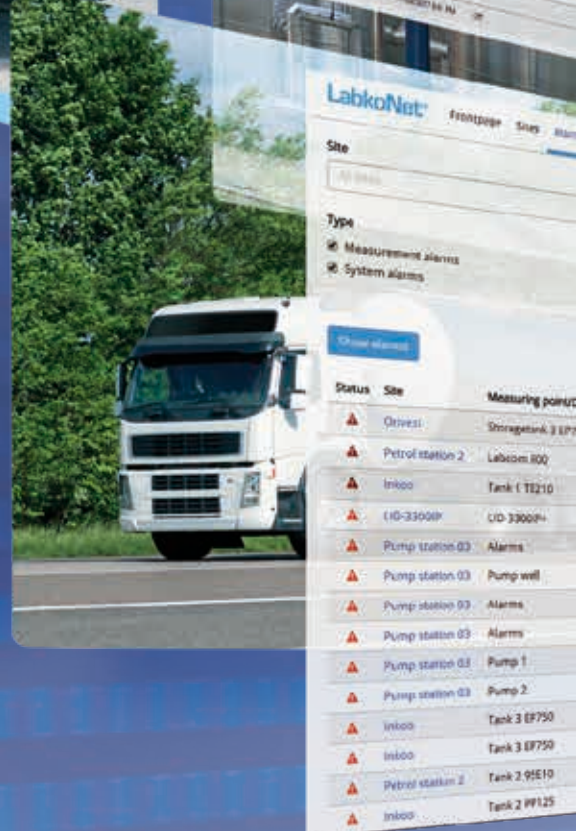


LabkoNet[®]

www.labkonet.com

Mittaustiedon etävalvontapalvelu

- Käyttäjäkohtainen viiden kielen valintamahdollisuus
- SMS- ja sähköpostihälytykset
- Valmiit toimialakohtaiset vakioraportit ja kohteen mukaan räätälöidyt raportit
- Laiterekisteri, johon voit syöttää toimilaitteiden tiedot ja huolto-ohjeet
- Digitaalinen muistio, joka auttaa todentamaan määräaikaisen tai lakisääteisen tarkastuksen
- Voit seurata ja paikantaa liikkuvia tai siirrettäviä kohteita suoraan kartalta
- API-rajapinnoilla yhdistettävissä nykyisiin järjestelmiisi



Mobile - Pad - Laptop - Desktop

Täynnä älykkäitä ominaisuuksia

Tuki, koulutus ja ylläpito

- Koulutukset tarpeesi mukaan – huolehdimme siitä, että palvelun käyttöönotto ja käyttö on sujuvaa
- Asiakastuki haluamallasi vasteajalla – apu on lähellä, kun sitä tarvitset
- Ulkoistettu ylläpito – suoritamme konfiguraatiot ja päivitykset puolestasi
- Tarjoamme toimialaosaamista, mittalaittevalmistajan tietotaidon sekä tuotekehittäjän tuen



1M+
päivittäistä
mittausta

LabkoNet-tiedonsiirtolaitteet



Labcom 442



Tiedonsiirtyöyksikkö teollisuuden, kotitalouksien ja ympäristöhuollon mittausten etävalvontaan. Sovelluskohteina mm. säiliöiden pinnanmittaukset, erotinhälytykset sekä pumppaamoiden ja kiinteistöjen valvonta. Saatavilla Solar-versiona.



Labcom 800



Pinnankorkeustietojen keruu- ja tiedonsiirtolaite teollisuuden telemetriasovelluksiin. Käyttökohteina säiliöiden ja sillojen täyttymisen ja tyhjentymisen valvonta teollisuudessa, huolto-aseilla ja ympäristöhuollon kohteissa.



Labcom 221 GPS

Akkukäyttöinen, GPS-paikannuksella varustettu etävalvontalaite teollisuuden, vesilaitosten ja ympäristöhuollon etävalvontaan. Tyypillisiä sovelluskohteita ovat hulevesimittaukset, liikuteltavien säiliöiden etävalvonta, erilaiset kiinteistöhälytykset ja muut sähköttömät mittauspaiikat. Saatavilla Solar-versiona.



LoRa-tiedonsiirto

Koko maan kattavassa LoRaWAN-verkossa toimiva Labcom LoRa-tiedonsiirto on suunniteltu huomioiden erilaisten etävalvottavien kohteiden tiedonsiirron erityistarpeet. Protokolla on optimoitu kuuluvuuden ja energian kulutuksen suhteen ja tiedonsiirto on edullista. Tyypillisiä sovelluskohteita ovat mm. pumppaamot, öljyn- ja rasvanerotinhälytykset, kaivojen vuotohälytykset, säiliöiden pintamittaukset, vesistöjen pintamittaukset sekä pohjavesikaivojen pintamittaukset.

Labcom LoRa-A1D1 Labcom LoRa-D2

Akkukäyttöiset LoRa-tiedonsiirtoyksiköt teollisuuden, vesilaitosten ja ympäristöhuollon etävalvontaan. Tyypillisiä sovelluksia ovat säiliöiden pinnan etävalvonta, öljyn- ja rasvanerotinhälytykset, veden virtaaman seuranta ja erilaiset kiinteistöhälytykset.





Aluehallinta

Labkotecin aluehallinnan ratkaisut sisältävät kaiken tarvittavan tunnistukseen, analysointiin ja toimintaan – tunnistat ajoneuvot ja kuljettajat, kuormat sekä tuotat laskutustiedot napin painalluksella. Ajoneuvojen tunnistustekniikkamme on luotettava ratkaisu maan ja lumen vastaanottoalueiden, nouto- ja purkukohteiden, satama- ja teollisuusalueiden ja automaattisten ovien kulunvalvontaan liitettäväksi. Miehitettyihin tai miehittä-

mättömiin kohteisiin soveltuva LabkoNet TransControl -järjestelmämme koostuu tunnistintekniikasta, tiedonsiirtolaitteesta ja selainpohjaisesta LabkoNet-etähallinta-sovelluksesta. Luotettavat tunnistusratkaisumme perustuvat markkinoiden johtaviin RFID- ja ANPR-teknologioihin. Labkotec Oy on Nedap-tunnistinjärjestelmien virallinen maahantuoja Suomessa.

Ajoneuvojen tunnistus

LabkoNet[®]
YHTEENSOPIVA

Kaikki TransIt- ja uPass-lukijat sekä ANPR Lumo-rekisterikilpikamera ovat liitettävissä useimpiin kulunvalvonta- tai muihin taustajärjestelmiin.



TransIt Ultimate

- Mikroaaltolukija (2,45 GHz)
- Lukuetäisyys 15 m
- Erittäin vankkarakenteinen ja kestävä, ajoneuvojen ja kuljettajien tunnistamiseen vaativissa kohteissa
- Erittäin korkea turvataso (AES)
- Säädettävä, tarkka lukuetäisyys
- Yhteensopiva vanhempien sukupolvien TransIt-lukijoiden kanssa
- Useita tunnistinmalleja



uPass Target

- UHF -lukija (EPC GEN 2)
- Lukuetäisyys 10 metriä
- Paikan päällä säädettävä lukuetäisyys
- Teollisuuskohteisiin ja logistiikka-keskuksiin ajoneuvojen, liikkuvan kaluston sekä ihmisten tunnistamiseen



ANPR Lumo

- All-in-one rekisterikilpikamera
- Lukualue 2 - 10 m
- Voidaan käyttää portti- tai puomikohteiden lisäksi free-flow-sovelluksissa
- Käyttäjystävällinen käyttöliittymä mahdollistaa helpon konfiguroinnin
- Voi toimia myös stand-alone-kulunvalvontalaitteena



uPass Reach

- UHF -lukija (EPC GEN 2)
- Lukuetäisyys 5 m
- Lukuetäisyyden säätö
- Sisä- tai ulkokäyttöön, mm. pysäköintialueilla ajoneuvojen tunnistamiseen



Asennus- ja huoltopalvelut

Palvelumme sisältävät kaiken asennuksista huoltoon ja koulutuksiin, jotka toteutetaan kustannustehokkaasti asiakkaidemme toiveiden mukaisesti. Valitsemme kohteeseen sopivat laitteet, käyttöönotamme ja kalibroimme ne. Asiakasta palvelee oma, kohteen tunteva yhteyshenkilö.

Kohteen kartoitus

Onnistunut kokonaisuus alkaa perusteellisesta kartoituksesta, jolloin määritellään pääosa kustannuksista sekä huomioidaan mahdolliset asiakasräätelöinnit. Kartoituksen avulla tarjoamme mahdollisimman sopivan ratkaisun.

Asennus ja käyttöönotto

Asennamme ja käyttöönotamme laitteet ja järjestelmät kohteeseen siten, että ne ovat käyttövalmiita.

Koulutus

Järjestämme käyttöönottokoulutuksia ja -perehdytyksiä kaikille toimittamillemme laitteille, kuten laitteiston perustointojen tarkistamiseen sekä varaosien vaihtoon.

Vastuullisuus

Varmistamme vastuullisen toiminnan järjestämällä omalle henkilöstölle työturvallisuus- ja ATEX-koulutukset sekä kehitämme toimintaamme säännöllisten auditointien avulla.

Huolto ja kalibrointi

Valmistajana ja maahantuojaana huollamme ja kalibroimme kaikki toimittamamme mittalaitteet ja ylläpidämme järjestelmät. Asiakas voi myös lähettää laitteita meille tarkistettavaksi tai korjattavaksi.

Huoltosopimukset

Käymme asiakkaan laitekannan läpi ja sovimme riittävän huoltotiheyden laitteiden toimivuuden varmistamiseksi.

Raportit

Asiakkaalle toimitetaan selkeä ja perusteellinen raportti kaikista tehdyistä asennuksista, käyttöönotoista, kenttähuollosta, kalibroinneista sekä huoltosopimuskäynneistä.

Ota meihin yhteyttä:

Asennus- ja huoltopalvelut, tekninen tuki
service@labkotec.fi
tai puh. 029 006 6066

Huoltopuhelinnumerosta saat aina palvelua sovitun vasteajan puitteissa.





Labkotec Oy pidättää oikeudet muutoksiin ilman ennakoilmoitusta. Tekniset tiedot saattavat muuttua, sillä parannamme tuotteitamme jatkuvasti. Asennuksessa tulee aina noudattaa valmistajan ohjeita.



60  1964
2024
Labkotec The next 60 years

Labkotec Oy
Myllyhaantie 6
33960 Pirkkala
Puhelin 029 006 260
E-mail info@labkotec.fi

Labkotec Oy
Tiilenlyöjänkuja 9B
01720 Vantaa
Puhelin 029 006 260

Measures for a better tomorrow

 **Labkotec**
INDUTRADE GROUP

www.labkotec.fi
www.labkonet.com