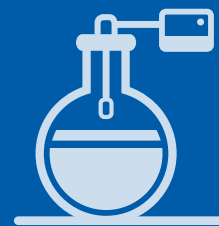


Labkotec

nivåalarm för olja- och fettavskiljare



Skydda miljön genom att förebygga miljöskador

Övervaka nivån av fett, olja och slam
i en avskiljare

Övervaka läckage i en avskiljare

Larm när avskiljaren behöver tömmas –
minskar kostnaden för avfallshanteringen

Säkerställa driften av olje- eller fettavskiljare

Uppfylla kraven i standarderna
EN 858-1 och 2



LabkoNet®
KOMPATIBEL



Measures for a better tomorrow

Labkotec
INDUTRADE GROUP



Hållbara mätlösningar

Förhindra skador

Olje- och fettavskiljarsystem spelar en betydande roll för att förebygga miljöskador. Tillförlitlig drift av en avskiljare kan endast uppnås när ett larm är installerat. Detta är det enda sättet att effektivt förhindra miljöskador och minimera riskerna.

Spara pengar

Underhållskostnaderna kan minskas avsevärt med effektiva larmsystem som säkerställer att avskiljaren endast töms vid behov.

Uppfylla kraven

Labkotecs alla larm för oljeavskiljare är ATEX, IECEx och UKEX-godkännande och givarna är anpassade för installation i Ex-områden.

Övervakning 24/7

För obemannade eller ingen ström tillgänglig erbjuds batteri- eller solpaneldrivna system med ett inbyggt modem som en effektiv övervakning dygnet runt. Dessutom kan man låta LabkoNet övervaka platserna automatiskt.



Standarden EN 858-1 och 2 föreskriver att nivåalarm måste användas i oljeavskiljare och utgör samtidigt grunden för CE-märkningen på oljeavskiljare.

Labkotecs nivåarm är godkända enligt ATEX-direktivet 2014/34/EU och IECEx.

LabkoNet®-kompatibla

Labkotec nivåarm kan anslutas till det molnbaserade LabkoNet-systemet med ett inbyggt modem eller med det separata Labcom-modem. LabkoNet är ett enkelt och pålitligt sätt att överföra och styra larmdata. Mer information om LabkoNet och dess viktigaste fördelar finns på www.labkonet.com



Välj den marknadsledande lösningen

Labkotec erbjuder det bredaste utbudet av larm på marknaden för olje- och fettavskiljare. Vid utformningen av olika modeller har utmärkt tillförlitligheten och prestandan, vilket är bra för miljön globalt.

Med LabkoNet fjärrövervakningssystem kan man överföra larm automatiskt till rätt personer.

LabkoNet ger en visuell bild av larmens status på separatorerna och möjliggör ett snabbt svar på situationen.

Genom att använda fjärrövervakning kan man använda mätdata för att underlätta beslut.

Viktiga fördelar med Labkotec larmenheter och fjärrövervakning

- Uppfyller kraven i olika standarder och föreskrifter.
- Larmar omedelbart om t.ex. ett allvarligt oljeutsläpp inträffar, vilket förhindrar en allvarlig miljöskada.
- Kostnaderna för rutinmässig service hålls till ett minimum. Avskiljaren töms endast när larmet indikerar att fett-, olje- eller slammnivåerna har nått nivån.
- Läckage av avskiljarens övervakas också.
- Spara kostnader och förbättra driftseffektiviteten med LabkoNet fjärrövervakning.

Larm för oljeavskiljare



idOil® larmsystem

idOil-larmsystem är utformad för övervakning av vätskenivåer i oljeavskiljare.

idOil kontrollenheter



idSET-34-oljeavskiljarlarm

Utformningen av den nya generationen idSET-34 är resultatet av Labkotecs långa erfarenhet och kundrespons, med de senaste kraven från europeiska normer.

Upp till tre olika typer av idOil-givare kan anslutas, och de identifieras automatiskt med en snabbstartsfunktion.



idOil-30-oljeavskiljarlarm

Upp till tre valfria idOil-givare kan anslutas, och de identifieras automatiskt med en snabbstartsfunktion. idOil-30 erbjuder mycket enkel idrifttagning, flexibel konfiguration lokalt via WLAN, samt larmloggning.

Finns även med inbyggt modem och 12 V DC-driftsspänning.



idOil-D30-oljeavskiljarlarm

idOil-D30 har samma egenskaper som idOil-30, men är mindre i storlek och kan monteras i ett elskåp på M36 DIN-skena.

De vanligaste tillämpningsområdena

- Bensinstationer
- Verkstäder
- Flygplatser
- Motorvägar
- Parkeringsplatser
- Oljehanteringsområden



idOil givare

Alla idOil-givare är polaritetsfria digitala givare. Detta påskyndar installation och drifttagning och sparar på kablagekostnader.

idOil-LIQ-givare för hög vätskenivå

Anger när vätskenivån i oljeavskiljaren stiger för mycket, t.ex. i en situation med stopp i utloppet.



idOil-OIL-oljegivare

Detekterar olja och anger när avskiljarens oljelagring är full. Den larmar också om avskiljarens nivå skulle sjunka.



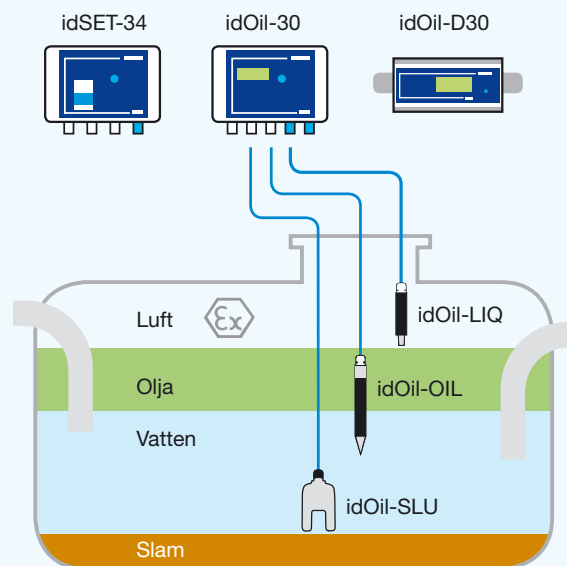
idOil-SLU-slamgivare

Övervakar slamskiktet i oljeavskiljaren och anger när slamskiktet har nått sin maximala nivå.



Tillämpningar

Med idOil-larmsystemet övervakar man hög nivå (dämning), oljeskiktet och slamlagrets tjocklek.

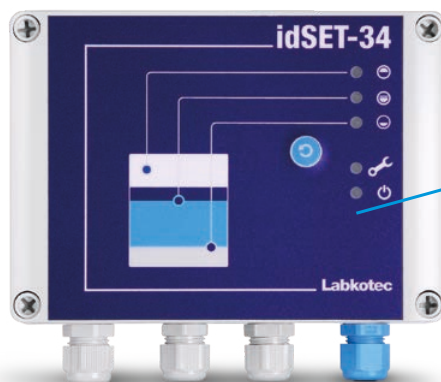


Larm för oljeavskiljare



Se statusen direkt

Tack vare de distinkta LED-lamporna kan statusen för separatoren och idSET-34 larmstyrenhet ses med en överblick.



Integrerad display och lokal trådlös konfiguration



Lokal display och larm

Visa systemstatus på idOil-30 eller idOil-D30 styr-enhetens display. Den integrerade displayen ger enkel åtkomst till enhets status på de viktigaste larm och fel på styrenheten.



Webbläsarens gränssnitt för omfattande inställningar och konfiguration

WLAN-anslutning lokalt mellan kontroll och bärbar dator/smart-telefon. När ytterligare inställningar behövs kan den utföras i gränssnittet för produkten. Information om larm, service- och underhållsloggen och syns i datalogen är också tillgängliga via användargränssnitt.



Flexibel och enkel driftsättningen med snabbstart



Kompletta idOil-förpackning

idOil-larmsystem finns i kompletta paket.

Välj en styrenhet och givare och skapa ett larmsystem efter dina behov.

Nedan följer ett exempel på ett typiskt idOil-larmsystem-paket och kodning av paketnamnet.

idOil-30 LOS -förpackningen innehåller:

- idOil-30-kontrollenhet
- idOil-LIQ-givare för hög vätskenivå
- idOil-OIL-oljegivare
- idOil-SLU-slamgivare
- LCJ1-3 kabelskarv
- Monteringsatser för idOil-kontrollenhet och givare

*idOil-30 LOS
larmsystem*



Larm för oljeavskiljare



idOil-30 specialversioner



*idOil Solar
med varnings-
lampa*



idOil Solar



idOil Solar -oljeavskiljarlarm

idOil Solar är ett soldrivet oljeavskiljarlarm för områden med ingen ström. Kan utrustas med en varningslampa och/eller ett modem.

I en varningssituation blinkar varningslampan och/eller ett larmmeddelande skickas till användarens mobiltelefon eller via LabkoNet. idOil Solar-styrenheten har samma egenskaper som idOil-30.

LabkoNet®
KOMPATIBEL

idOil-30 Battery -specialversioner

idOil-30-styrenheten är också tillgänglig med en 12 V DC strömförsörjning och möjlighet till ett inbyggt modem. Med modemmet skickas ett meddelande till användarens mobiltelefon när ett larm uppstår.

idOil-kontrollenhetens huvudfunktioner



	idSET-34	idOil-30	idOil-D30	Notera
Montering	Väggmonterad	Väggmonterad	Monterad på M36 DIN-skenor	
Matningsspänning	230 V AC	100-240 V AC	100-240 V AC	
12 V DC matningsspänning		idOil-30 Battery		Batterifunktion.
Solenergi		idOil Solar		För områden med ingen nätspänning.
LED-lampor med larmstatus	✓			
Display		✓	✓	4 raders monokrom LCD-skärm med bak grundsbelysning, rift och larm statusindikering.
Internt modem		✓		SMS-larminformation till mobil.
Reläutgång	4 st, 1 för varje givare och 1 för fel	2 st helt konfigurerbara	2 st helt konfigurerbara	
Givaringång	1-3 olika idOil-givare	1-3 idOil-givar-kombinationer	1-3 idOil-givar-kombinationer	
Snabbstartsfunktion	✓	✓	✓	
Automatisk detektering av givartyp	✓	✓	✓	Detekterar automatiskt anslutna givare och givartyper.
Anslutning med polaritetsfri givare	✓	✓	✓	
WLAN		✓	✓	Webbläsarbaserat användargränssnitt för inställningar och konfiguration. WLAN-anslutning lokalt med bärbar dator/surfplatta/smarttelefon.
Dataloggning		✓	✓	Nedladdningsbar loggfil med tidsstämpel för larm, larmåterställning, strömavbrott och underhållshändelser.
Service- och underhållsloggbok		✓	✓	Fri textinmatning för dagboksmerkning.
Larmupprepning 24 tim. inställning	✓	✓	✓	Larm upprepas efter återställning om 24 timmar, om orsaken inte tas bort.
Justerbar larmfördröjning		✓	✓	Justerbar fördröjning för varje givare.
Ex-klassificering	✓	✓	✓	⊕ II (1) G [Ex ia Ga] IIB ATEX, IECEx, UKEX

Larm för oljeavskiljare



OMS-1 larm för oljeavskiljare

OMS-1-larm för oljeavskiljare

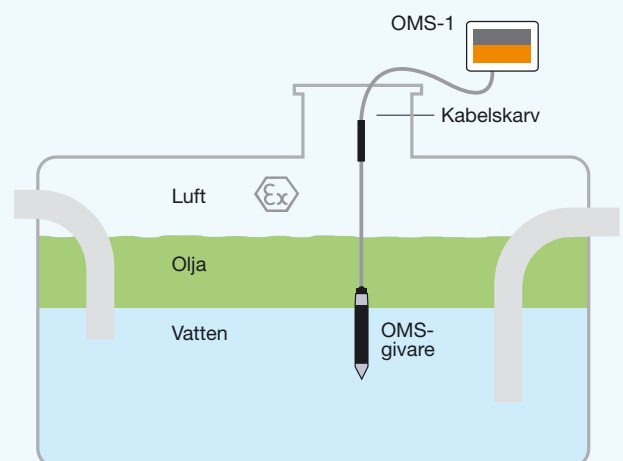
OMS-1-larmanordning är speciellt utformad för oljeavskiljare.

Den anger när det är dags att tömma oljeavskiljaren, vilket förhindrar skadliga utsläpp i avloppssystemet.

OMS-1
kontrollenhet
och OMS givare



Tillämpning



Larm för fettavskiljare



GA-1/GA-2 larm för fettavskiljare

GA-1 och GA-2 fettavskiljarlarm

GA-1- och GA-2-larmanordningar är speciellt utformade för fettavskiljare. Den anger när det är dags att tömma fettavskiljaren, vilket förhindrar skadliga fettutsläpp i avloppssystemet.

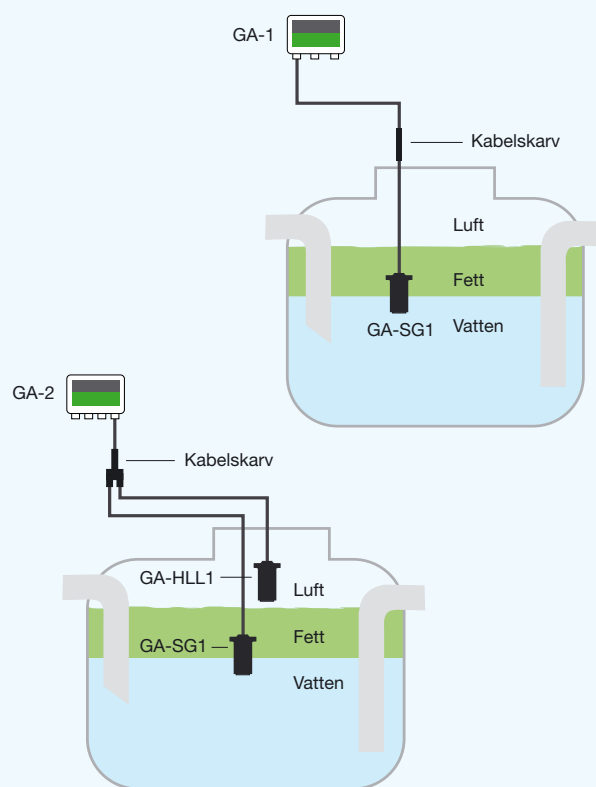


GA-1 kontrollenhet
och GA-SG1 givare

GA-2 kontrollenhet
och GA-HLL1/GA-SG1
givare



Tillämpning



GA-1/GA-2-anordningar är inte ATEX-godkända och kan inte användas i oljeavskiljare.



Measures for a better tomorrow

Labkotec är en ledande tillverkare av mätutrustning, och leverantör av relaterade tjänster för olika industriella tillämpningar. Vårt uppdrag är att tillhandahålla hållbara lösningar som främjar våra kunders verksamheter och hjälpa dem att säkerställa skyddet av människor och miljön.

Labkotec's omfattande exportproduktsortiment omfattar isdetekteringssystem, larmanordningar för olje- och fett-

avskiljare, nivåmätningsutrustning för lagring och distribution av bensin samt ett brett sortiment av instrument för nivåmätning och detektering.

Vi tillhandahåller också vårt eget unika molnbaserade övervakningssystem LabkoNet, vilket erbjuder våra kunder fjärrövervakning av mät- och larminformation på plats.

Hållbar kompetens

Vi är engagerade i hållbara affärer och för oss är hållbarhet en drivkraft för att utveckla vår verksamhet för att skapa långsiktigt värde och hållbar tillväxt.

Vi erbjuder hållbara mätlösningar som hjälper våra kunder att inte bara skydda miljön och människorna, utan också att spara energi, vatten, material och CO₂-utsläpp. Vi arbetar systematiskt genom ständiga förbättringar och effektiv användning av material och resurser för att minimera utsläpp och avfall.

I vår egen verksamhet byggs hållbarhet kring tre nyckelelement: människor, miljö och hållbar tillväxt.



Measures for a better tomorrow

Labkotec
INDUTRADE GROUP

www.labkotec.se
www.labkonet.com

Labkotec Sweden
Ekbacksvägen 28
SE-168 69 Bromma, SVERIGE
Tel. int. +46 (0)8 130 060
E-post info@labkotec.se

Labkotec Oy
Myllyhaantie 6
FI-33960 Pirkkala, FINLAND
Tel. int. +358 (0)29 006 260
E-post info@labkotec.fi

Labkotec Oy förbehåller sig rätten till ändringar utan föregående meddelande. På grund av en kontinuerlig förbättring av FoU kan tekniska specifikationer ändras. Installation ska alltid utföras enligt tillverkarens dokumentation och anvisningar.

