



Öljyn- ja rasvanerottimien hälyttimet

Teollisuuden ja liikenteen jäteöljy sekä suurkeittiöiden ja ravintoloiden jäterasva on pidettävä poissa viemäreistä ja pohjavesistä. Öljyn- ja rasvanerottimien hälyttimet ovat tärkeä, lakisääteinen osa ympäristöturvallisuutta.

Öljynerotinhälytyn ilmaisee öljy- tai lietetilan tyhjennystarpeen ja padotuksesta johtuvan pinnan nousun erottimessa.

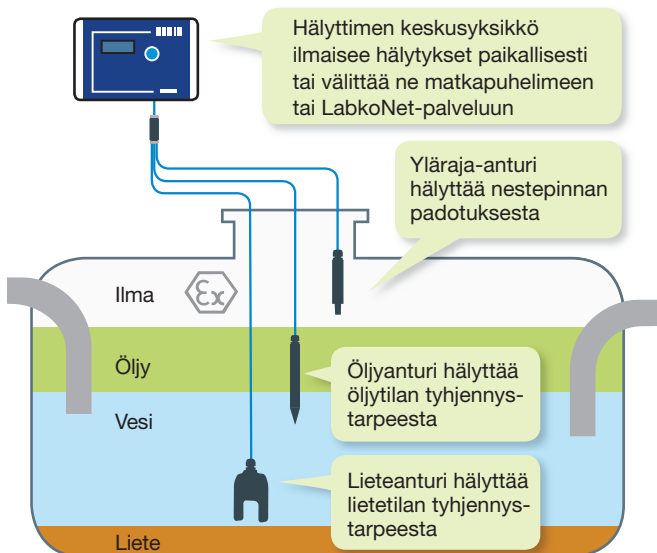
Tyypillisiä erotinhälyttimen käyttökohteita ovat teollisuushallit, korjaamot, parkkihallit ja pysäköintialueet, huoltoasemat ja autojen pesupaikat, lentokentät, moottoritiet ja pohjavesialueiden liikenneväylät.

Ympäristöministeriön asetuksen 1047/2017 rakennusten vesi- ja viemärlaitteistoista ja EN 858-1 ja -2 -standardien vaatimusten mukaisesti öljyn- ja rasvanerottimissa on oltava automaattinen varastotilan täytymisen ilmaiseva hälytyn, ja niiden toiminta pitää tarkistaa säännöllisesti. Lisäksi öljynerottimien CE-merkintä edellyttää hälyttimien käyttöä.

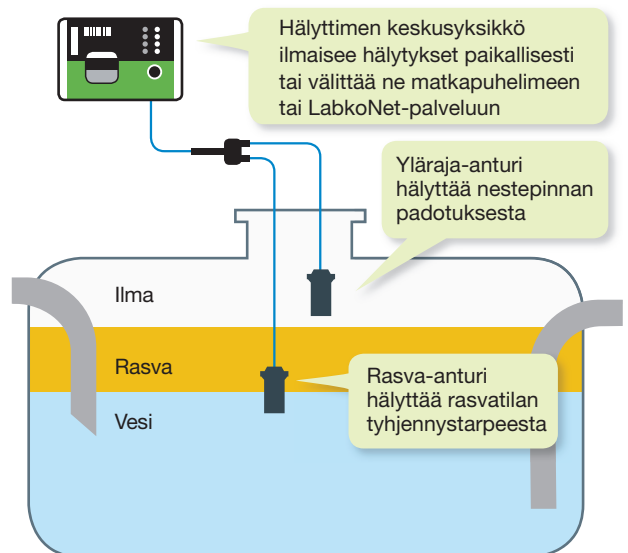
Labkotecin öljynerotinhälyttimet ovat ATEX-, IECEx- ja osa UKEX-sertifioituja ja soveltuvat siten käytettäväksi räjähdysvaarallisissa tiloissa.

Erotinhälyttimet käytännössä

Öljynerottimen hälytykset



Rasvanerottimen hälytykset



Öljynerotinhälyttimien idOil-tuoteperhe

LabkoNet®
YHTEENSOPIVA



idSET-OTM

Mittalaite öljynerotimen öljykerroksen paksuuden reaaliaikaiseen mittaukseen. Laite optimoi tyhjennys- ja huoltorutiinit yhdessä LabkoNetin kanssa ja yhdistyy järjestelmään käyttöönoton yhteydessä.

idSET-34 -erotinhälytin

idSET-34 on helppokäyttöinen erotinhälytin, johon voidaan kytkeä 1-3 erilaista idOil-anturia. Anturit kytketään keskusosaan polariteettivapaasti ja laite tunnistaa ne automaattisesti. Etupaneelin LED-valot näyttävät hälytykset ja mahdollisen järjestelmän vikatilat.

idOil-30 -erotinhälytin

Helppokäyttöinen ja monipuolinen erotinhälytin. Näyttölliseen keskusosaan voidaan kytkeä 1-3 mitä tahansa idOil-anturia, jotka kytketään keskusosaan polariteettivapaasti ja laite tunnistaa ne automaattisesti.

Hälyttimessä on sisäänrakennettu WLAN-modeemi, joka mahdollistaa langattoman paikallisen yhteyden laitteen selainkäyttöliittymään. Laite on saatavilla integroidulla modeemilla sekä 12 V DC versiona.

idOil-D30 -erotinhälytin

DIN-kiskoon asennettava keskusosa, joka ominaisuuksiltaan vastaa idOil-30-hälytintä.

Digitaaliset idOil-anturit



idSET-OTM-anturi

mittaa öljykerroksen paksuuden, jolloin erottimen tyhjennys voidaan suunnitella ja aikatauluttaa hyvissä ajoin.



idOil-LIQ -yläraja-anturi hälyttää nestepinnan padotuksesta.



idOil-OIL -öljyanturi hälyttää öljytilan täyttymisestä. Toimintaperiaate: johtokyky.



idOil-SLU -lieteanturi hälyttää liete/hiekkatilan täyttymisestä. Toimintaperiaate: ultraääni.

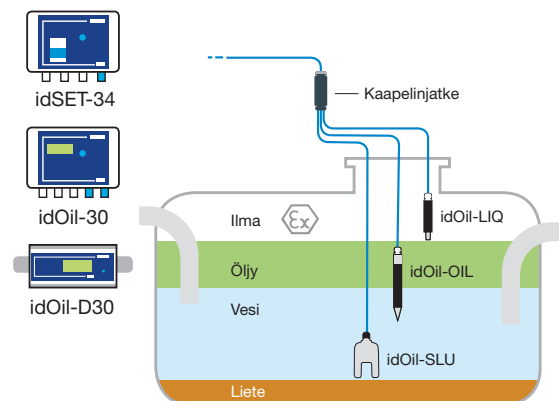
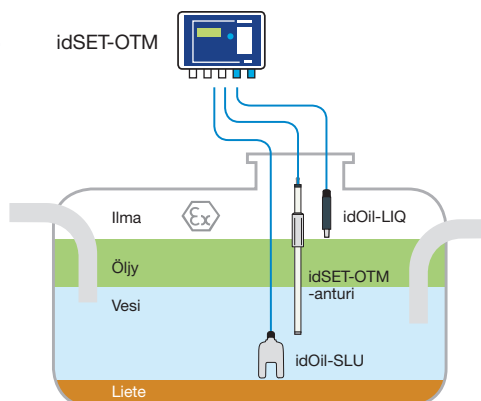
Kaapelinjatkeet

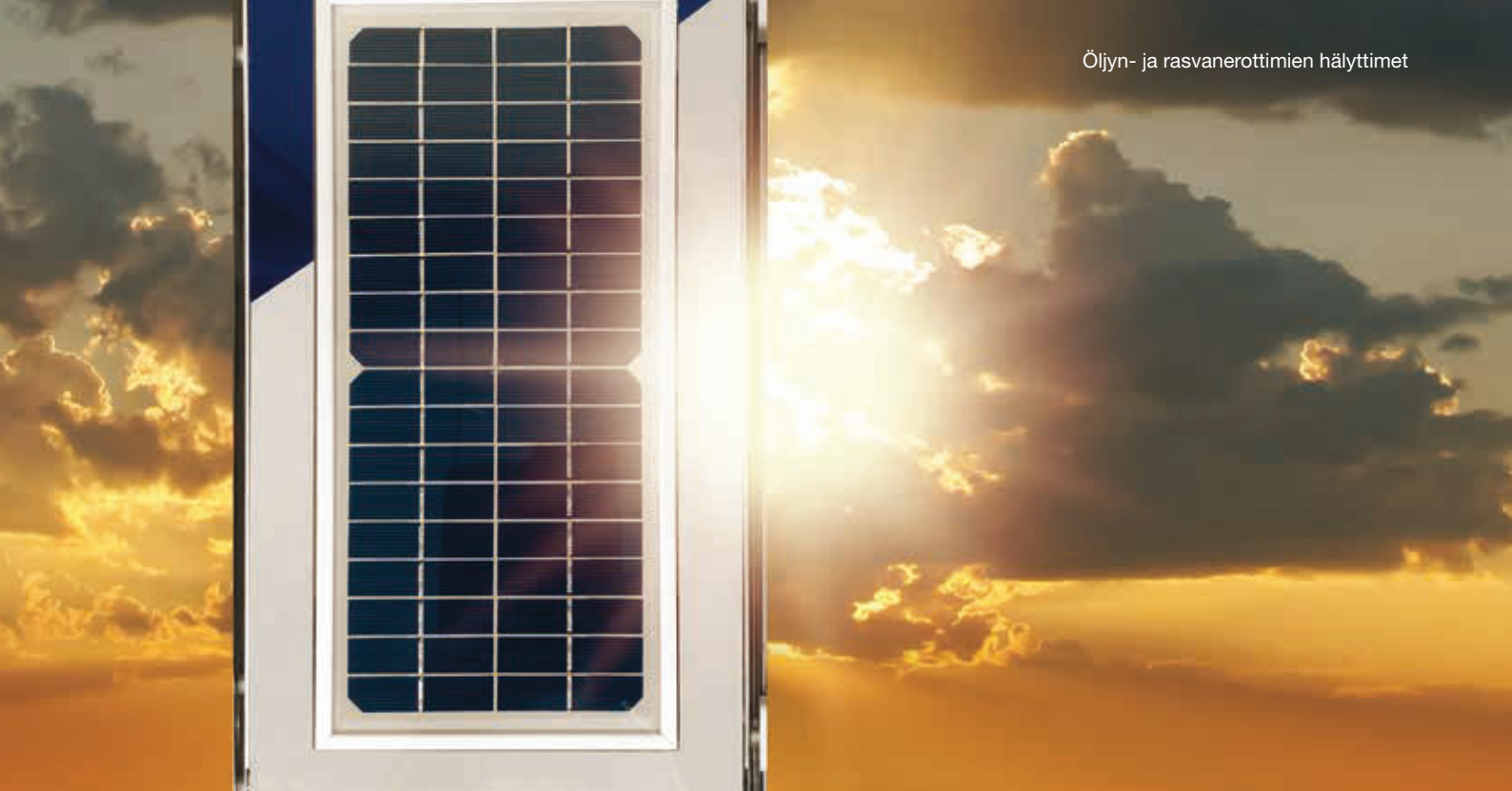


LCJ1-1, LCJ1-2 ja LCJ1-3

Anturikaapeleiden jatkamiseen räjähdysvaarallisissa tiloissa.

idOil-erotinhälyttimien sovelluksia





idOil Solar -öljynerotinhälytin

idOil Solar on aurinkoenergialla toimiva öljynerotinhälytin paikkoihin, joissa ei ole saatavilla verkkovirtaa. Siihen voidaan liittää merkkivalo ja/tai integroitu modeemi. Hälytyksen sattuessa merkkivalo vilkkuu ja/tai käyttäjän matkapuhelimeen lähetetään hälytysviesti. idOil Solar -keskussyksikössä on samat ominaisuudet kuin idOil-30 -versiossa.

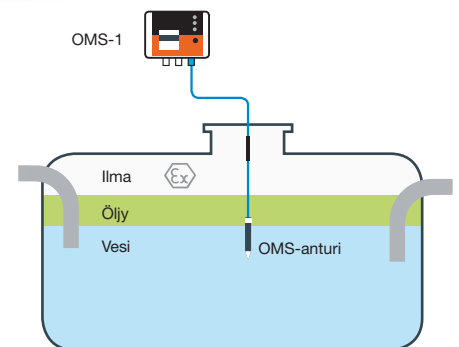


LabkoNet®
YHTEENSOPIVA



OMS-1 öljynerotinhälytin

LabkoNet®
YHTEENSOPIVA



OMS-1 on yksikanavainen hälytin öljynerotimen öljytilan valvontaan. Öljytilaan asennettava OMS-anturi valvoo erottimeen kertyvän öljykerroksen paksuutta. Laite hälyttää kun erotin on aika tyhjentää ja estää näin haitallisten hiilivetypäästöjen pääsyn viemäriverkostoon.

OMS-1 -keskussyksikkö ja OMS-anturi



Kaapelinjatke



Rasvanerotinhälytin GA-2



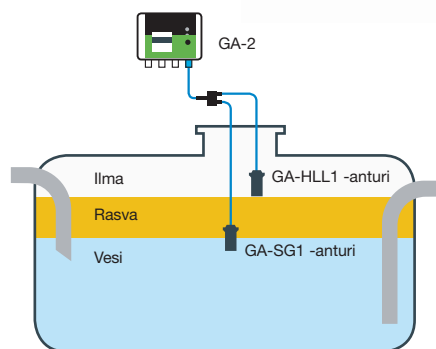
LabkoNet®
YHTEENSOPIVA

Rasvanerotinhälytin ilmaisee rasvastian tyhjennystarpeen ja padotuksesta johtuvan pinnan nousun erottimessa. Tyypillisiä erotinhälyttimen käyttökohteita ovat suurkeittiöt ja ravintolat, kaupat ja grillit.

GA-2 -erotinhälyttimeen voidaan kytkeä rasvastian täyttymisestä sekä myös padotuksesta hälyttävät erilliset GA-HLL1- ja GA-SG1 -anturit.

Rasvanerotinhälyttimet ovat liitettävissä Labcom-tiedonsiirtoyksiköihin.

GA-2 keskusyksikkö,
GA-HLL1- ja
GA-SG1-anturit



Kaapelinjatke