

# Infraprojektien tiedonkulku voi olla sujuvaa

Infraprojektit ja -työmaat ovat monitoimijaverkostoja, joissa viestintä ja tiedonkulku eri osapuolten kesken muodostuu usein haasteeksi. HeadPower tarjoaa tähän haasteeseen monipuolisen IWM-toiminnanohjausjärjestelmän, sekä OHJEISTO-palvelun. Lisäksi HeadPower tuottaa toimialalle kohdennettua LAKISEURANTA-palvelua sekä IWD-sähköiset pöytäkirjat ja lomakkeet ratkaisuja.

– Väärinymmärrykset viestintätilanteissa aiheuttavat turhaa työtä ja pahimmillaan vaarantavat koko projektin onnistumisen. Ongelmia aiheuttavat tyypillisesti viestinnän jakautuminen useaan eri kanavaan sekä seurannan ja raportoinnin puute. Monesti viestinnästä puuttuu myös täsmällinen tapa kuvata, kerätä ja välittää tietoa. Eikä tiedon ajantasaisuuskaan ole aina kohdallaan, tuotepäällikkö **Teemu Lepistö** kuvailee haasteita infraprojektien viestinnässä.

HeadPower tarjoaa ratkaisun näihin tiedonkulun haasteisiin. Asiakkaita ja infraverkkotoimialaa pari vuosikymmentä seuranneena, HeadPower on kehittänyt infraverkkotoimialalle viestintää ja tiedonkulkua eri projektiosapuolten välillä helpottamaan Infra Work Managerin (IWM) -sovelluksen. SaaS (Software as a Service) -toimintamallilla toimiva sovellus on kehi-



tetty tehostamaan viestintää ja tiedonkulkua tilaajien, toimittajien sekä muiden projekteissa mukana toimivien osapuolten kesken.

– IWM:ää käyttävät mm. verkostolaitokset, urakoitsijat sekä suunnittelutoimistot. Laajimmillaan sitä voisivat käyttää kaikki projektien osapuolet, eli edellä mainittujen lisäksi rakennuttajat, työnjohtajat, asentajat, suunnittelijat, koneurakoitsijat ja valvojat. Lepistö toteaa.

Tällä hetkellä HeadPowerin IWM-toiminnanohjausjärjestelmää käyttää päivittäin noin 1200 henkilöä. Ohjelmiston tuotehinta skaalautuu yrityksen aktiivisten käyttäjä-

määrien perusteella, joten se soveltuu kaiken kokoisille toimijoille.

– IWM:n hankkinut yritys voi avata haluamansa määrän maksuttomia IWM-raportointikäyttöliittymiä kumppaneilleen. Näin sovelluksen piiriin ja toimitusketjuihin saadaan myös "mies ja pakettiauto" -tyyppiset pienyritykset, joiden ei tarvitse itse investoida tietojärjestelmiin, Lepistö mainitsee.

**Infraverkkotoimialan tarpeisiin räätälöity sovellus**  
IWM on suunniteltu ja kehitetty infraverkkotoimialalle ilman tarpeettomia ja turhia toimintoja. IWM ei

ole vain yritykselle itsellensä avattava tuote, vaan aito portaali, jossa tilauksia ja tietoja voidaan välittää ja jakaa portaaliin rekisteröityneiden yritysten kesken dynaamisesti ja joustavasti. HeadPowerin uniikit ohjeistot ovat hyödynnettävissä HeadPowerin muissakin työmaiden hallintasovelluksissa. Ohjeisto sovelluksella voidaan lisätä mm. työmaakohtaiset turvallisuusasiakirja-täsmennykset ohjeineen.

– Infra Work Documents (IWD) -sähköiset pöytäkirjat sovelluksella laaditaan kohteisiin liittyvät pöytäkirjat, lomakkeet, työluvat ja tarkastusdokumentit, valmiiden ja oh-

jaavien asiakirjapohjien avulla, Lepistö esittelee.

## Infratoimialalle kohdennettu lakiseuranta Ohjeistamisen ja vastuuhenkilöiden tukena

HeadPowerin ohjeiston tekemisen ohjemateriaalia on tuotettu jo yli 20 vuoden ajan. Yksi osa ohjeistoa on säädösmuutosten seuranta ja ohjeiden päivittäminen ajantasaisten säädösten mukaiseksi.

Lepistö toteaa, että lakiseurantatyökalun säädösmuutosten seuranta on reaaliaikaista, ja asiakasta tiedotetaan niistä muutoksista, jotka voivat vaikuttaa heidän toimialaansa.

– Kokonaisuudessaan säädösmuutoksia tapahtuu vuositasolla noin 2000, joista meidän infratoimialoihin vaikuttavia on noin 350. Palvelullamme karsitaan erikseen tiedotettavat säädösmuutokset ja asiakkaamme voi keskittyä niiden muutosten hallintaan, jotka vaativat asiakkaaltamme varsinaisia toimenpiteitä.



IWM- toiminnanohjaus, IWD- sähköiset pöytäkirjat sekä OHJEISTO- ja LAKISEURANTA-ratkaisuihin voi tutustua tarkemmin HeadPowerin messuosastolla C675.

## Labkotec Oy

# Öljyn- ja rasvanerotinhälytintuotevalikoiman ominaisuudet laajenevat entisestään

Labkotec Oy on mittauksiin ja etävalvontaan erikoistunut suomalainen teollisuusyritys. Yritys kehittää, valmistaa ja tuo markkinoille ympäristöturvallisuuden varmistavia tuotteita, ratkaisuja ja palveluita kuntien ja teollisuuden vaativiin kohteisiin, myös räjähdysvaarallisissa ympäristöissä. Valmistajana ja maahantuojana he asentavat, käyttöönottavat ja huoltavat kaikki toimittamansa mittalaitteet ja järjestelmät.

Labkotec on toiminut alalla jo 60 vuotta ja he ovat edelläkävijöitä monien uusien ratkaisujen kehittämisessä. Laajan tuotevalikoiman takana ovat tekniseen alaan erikoistunut tuotekehitys ja tuotanto sekä luotettavat ja kansainvälisesti arvostetut valmistajat. Labkotec Oy:llä on toimipisteet Pirkkalassa, Vantaalla ja Porissa. Yritys on osa kansainvälistä Indutrade-konsernia.

– Teollisuuden ja liikenteen jäteöljy sekä suurkeittiöiden ja ravintoloiden jäterasva on pidettävä poissa viemäreistä ja pohjavesistä. Öljyn- ja rasvanerotintimien hälyttimet ovat tärkeä, lakisääteinen osa ympäristöturvallisuutta. Öljynerotinhälytintuotevalikoiman tyhjennystarpeen ja padotuksesta johtuvan pinnan nousun erottimessa. Tyypillisiä erotinhälyttimien käyttökohteita ovat teollisuushallit, korjaamot, parkkihallit ja pysäköintialueet, huoltoasemat ja autojen pesupaikat, lentokentät, moottoritiet ja pohjavesialueiden liikenneväylät, kertoo Labkotecin tuotepäällikkö **Tommi Pasonen** ja jatkaa:

– Ympäristöministeriön asetuksen 1047/2017 rakennusten vesi- ja viemärlaitteistoista ja EN 858-1 ja -2-standardien vaatimusten mukaisesti öljyn- ja rasvanerotimissa on oltava automaattinen varastoti-



Kuvassa Labkotecin uusi idSET-34 öljynerotinhälytintuote.

lan täyttymisen ilmaiseva hälytintuote, ja niiden toiminta pitää tarkistaa säännöllisesti. Lisäksi öljynerotintimien CE-merkintä edellyttää hälyttimien käyttöä. Labkotecin öljynerotinhälyttimet ovat ATEX-, IECEx ja UKEX-sertifioituja ja soveltuvat siten käytettäväksi räjähdysvaarallisissa tiloissa.

## Uusi idSET-34 on uudistettu versio perinteisestä idOil-20 hälyttimestä

Labkotecin idOil-öljynerotinhälytintuoteperhe täyttää kuusi vuotta ja saa uuden jäsenen, idSET-34.

– idSET-34 öljynerotinhälytintuote tarjoaa uusia ominaisuuksia, joista näkyvimpiä on se, että laitteessa on

neljä relettä, yksi jokaiselle kolmelle anturille ja yksi vikahälytykselle.

idSET-34 laitteen ensiesittely tapahtuu 10.-11.5 Jyväskylän Paviljongissa, Yhdyskuntatekniikka 23 näyttelyssä. Labkotecilla on paikalla oma osasto C110.

– Tervetuloa paikan päälle tutustumaan, korostaa Pasonen.

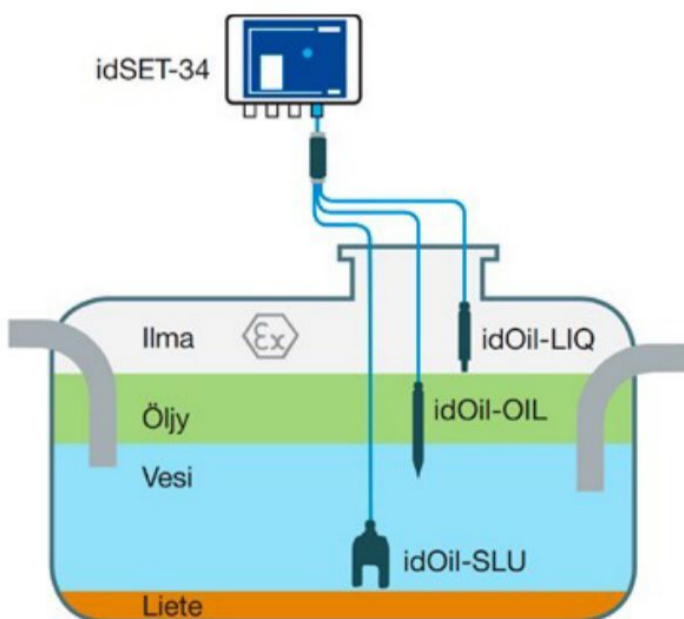
## Vastuullista osaamista ja kestävä kehitys

Labkotec Oy on sitoutunut jatkuvaan parantamiseen laadun, ympäristönsuojelun ja turvallisuuden osalta sekä harjoittamaan pitkäjänteisesti vastuullista ja kestävä kehityksen mukaista liiketoimintaa.

– Tarjoamme vastuullisia hälytintuotevalikoimaa, jotka auttavat asiakkaitamme suojelemaan ympäristöä ja ihmisiä, vähentämään energian, veden ja materiaalien käyttöä sekä hiilidioksidipäästöjä. Työskentelemme suunnitelmallisesti jatkuvan kehittämisen sekä materiaalien ja resurssien tehokkaan käytön eteen minimoidaksemme päästöjen ja jätteen määrän.



www.labkotec.fi



Labkotecin öljyn- ja rasvanerotinhälyttimien avulla tiedät erottimen tyhjennystarpeen ajoissa etukäteen. Öljynerotinhälyttimiä käytetään muun muassa polttoaineen jakeluasemilla niin teillä kuin lentoasemilla.